

GOLDSUN

— *supra plus*

YÜKSEK YOĞUNLUKLU PROFESYONEL INFRARED ISITICILAR



DİKKAT: Bu kılavuzu son kullanıcıya teslim ediniz.

Bu talimatları ileride başvurmak üzere temiz ve kuru bir yerde saklayınız.

Model #: _____ Seri #: _____
(Cihaz Etiketine Bakınız)

GSS 15P
GSS 20P

GSS 30P
GSS 40P

GSS 15PLG
GSS 20PLG

GSS 30PLG
GSS 40PLG

KULLANMA KILAVUZU



0063

İÇİNDEKİLER;

BÖLÜM 1: UYARILAR	01
BÖLÜM 2: TEKNİK ÖZELLİKLER	03
BÖLÜM 3: ETİKETLER VE KONUMLARI	04
BÖLÜM 4: EMNİYET MESAFELERİ	04
BÖLÜM 5: KURULUM	
5.1: ISITICI MONTAJI	06
5.2: ASKI AYAKLARININ MONTAJI	08
BÖLÜM 6: ISITICININ KULLANIMI	09
BÖLÜM 7: AMPUL DEĞİŞİMİ	14
BÖLÜM 8: ELEKTRİK TESİSATI	
8.1: ISITICI DAHİLİ ELEKTRİK ŞEMASI	15
8.2: ISITICI HARİCİ ELEKTRİK ŞEMASI	15
BÖLÜM 9: BAKIM	15
BÖLÜM 10: SORUN GİDERME	16
BÖLÜM 11: YEDEK PARÇALAR	17
ÜRETİCİ FİRMA BİLGİLERİ	19
GARANTİ ŞARTLARI	19



UYARI

Daha fazla bilgi için

www.goldsun.com.tr - www.cukurovaisi.com

adresine gidin.

BÖLÜM 1: UYARILAR

! UYARI



Sistemin kurulumu, çalıştırılması ve bakımı ile ilgili tüm kişiler, bu kılavuzdaki tüm bilgileri okumalı ve anlamalıdır.

Yanlış veya hatalı kurulum, ayarlama, değişiklik, servis veya bakım, maddi hasar, yaralanma veya ölüme neden olabilir. Bu ekipmanı kurmadan veya bakımını yapmadan önce kurulum, çalıştırma ve bakım talimatlarını iyice okuyun ve anlayın.

Yalnızca uygun elektrik deneyimine sahip eğitimli, kalifiye personel bu ekipmanı kurabilir veya bakımını yapabilir.

Infrared ısıtıcının kurulumu, çalıştırılması ve bakımı sırasında en önemli husus güvenlidir. Bu kılavuzda güvenlik veya mal hasarı ile ilgili bir tehlike olduğunda aşağıdaki semboller ve uyarıları göreceksiniz.

! UYARI

Uyarı: Kaçınılmadığı takdirde ölüm veya yaralanmayla sonuçlanabilecek potansiyel olarak tehlikeli durumu belirtir.

! DİKKAT

Dikkat: Kaçınılmadığı takdirde küçük veya orta derecede yaralanmaya neden olabilecek potansiyel olarak tehlikeli bir durumu belirtir.

TAVSİYE

Tavsiye: Kaçınılmaması durumunda mal hasarına neden olabilecek potansiyel olarak tehlikeli bir durumu belirtir.

Infrared ısıtıcılar, cafe, restaurant, çay bahçeleri, pergola altları vb. gibi ticari binalarda ve depolar, üretim tesisleri, uçak hangarları, araç bakım atölyeleri gibi endüstriyel binalarda kullanılmak üzere tasarlanmış ve onaylanmıştır. Maksimum güvenlik için, ısıtma sistemini kurmadan önce kurulum yapılacak alan olası tehlikeler açısından değerlendirilmelidir. Kurulumdan önce dikkate alınması gereken kritik güvenlik faktörü ısıtıcıların yangıncılara olan emniyet mesafeleridir.

Bu ısıtıcı endüstriyel, ticari ve dış mekan uygulamalarında kullanılmak üzere onaylanmıştır. Buna evsel kullanımlar dahil değildir. Konutlarda sadece dış mekan kullanımına uygundur. Ancak emin olmadığınız durumlarda Çukurova Isı A.Ş. veya yetkili satıcısına danışın.

! UYARI



Evsel Kullanım (İç Mekan) İçin Değildir.

Bu infrared ısıtıcının konut içi kapalı alanlar kullanımı, motorlu araçlara montajı, mobil evler, karavan, konteyner vb. yerlerde kullanımı maddi hasar, yangın, ciddi yaralanma veya ölüme sonuçlanabilir.

Bu infrared ısıtıcı CE belgesine haiz olup, CE belgesinde belirtilen TS EN direktif ve standartlarına uygun olarak üretilmiştir. Isıtıcı mutlaka elektriksel olarak topraklanmalıdır.



UYARI



Bu ekipmanı kurmadan veya bakımını yapmadan önce kurulum, çalıştırma ve bakım talimatlarını iyice okuyun ve anlayın.

Güvenli, uygun şekilde tasarlanmış bir ısıtma sistemi sağlamak için, infrared ısıtıcıların doğru yerleştirilmesi ve bir yerleşim planı geliştirilmelidir. Çevre şartları, soğuk, cereyan, açık alan, cephe, ısıtılacak alan (metrekare), izolasyon gibi faktörler de dikkate alınmalıdır.

Isıtıcıları yerleştirirken, güvenli kurulum için yanıcı malzemeler, ışıklar, yangın sprinkleri, yukarı açılan kapılar, üst üste yığılmış malzemelerle dolu depolama alanı, gaz ve elektrik hatları, park halindeki araçlar, vinçler, açılıp kapanan tenteler dikkate alınmalıdır ve emniyet mesafelerine bakılmalıdır.

Tüm yönergeleri ve talimatları okumanız, anlamanız ve bunlara uymanız çok önemlidir. Elektrik bağlantısı detayları için teknik özelliklerde belirtilen kapasite, voltaj, akım, sigorta ve kablo kesiti bilgilerini inceleyin.

Isıtıcıların altında kalan ve gerekli emniyet mesafeleri bırakılmayan hidrokarbon içeriği yüksek malzemeler (çözücüler, tiner, mineral ispirotolar, formaldehitler, vb.) buharlaşabilir ve / veya bozunabilir. Bu, çevreye koku veya duman yayılmasına neden olabilir. Bu sorunu gidermek için alanı temizleyin ve / veya ek havalandırma sağlayın. Montaj kılavuzuna uygun olarak kurulan ve bakımı yapılan ısıtıcılar, ortama kötü koku yaymaz.

ÖNEMLİ: Isıtıcılar, yangın sprinkler başlıklarının yanlışlıkla deşarjını önlemek için, sprinkler başlıklarından uygun bir mesafeye yerleştirilmelidir. Bu mesafe, yanıcı maddeler için yayınlanan emniyet mesafelerini aşabilir. Bazı uygulamalar, yüksek sıcaklıkta sprinkler başlıklarının kullanılmasını veya ısıtıcıların yerinin değiştirilmesini gerektirebilir.

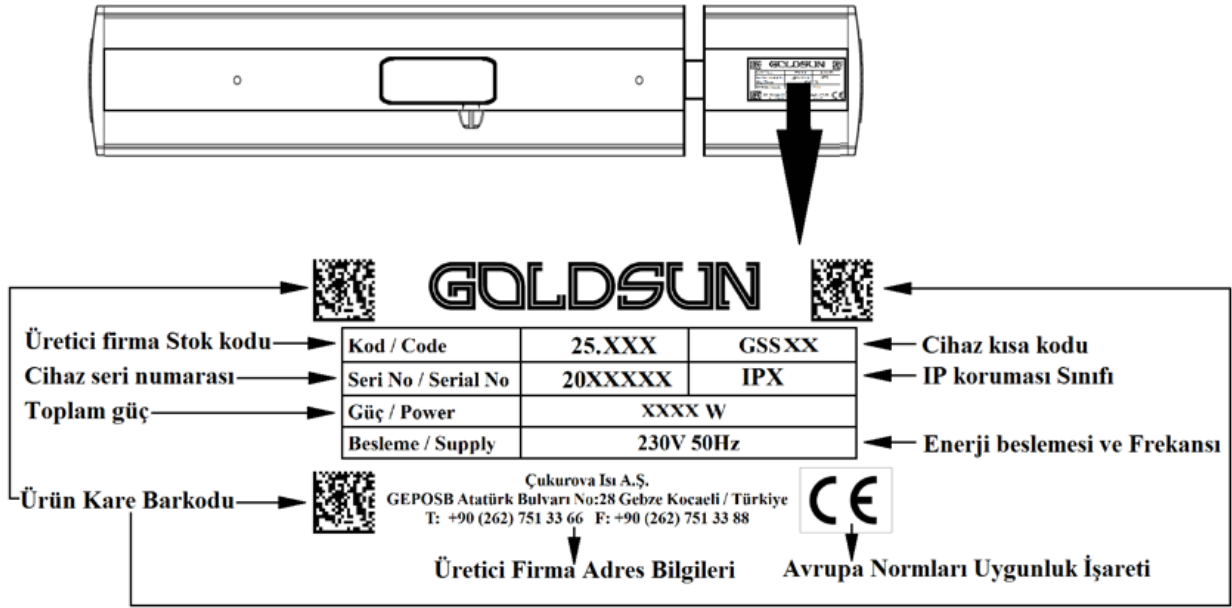
BÖLÜM 2: TEKNİK ÖZELLİKLER

CİHAZ	GSS15P GSS15PLG	GSS20P GSS20PLG	GSS30P GSS30PLG	GSS40P GSS40PLG
GÜÇ (W)	1500	2000	3000	4000
VOLT (V)	230	230	230	230
AKIM (A)	6,52	8,7	13,04	17,39
SİGORTA (A) C tipi kullanınız.	10	16	20	25
KABLO KESİTİ (mm²)	3x1,5mm ² fişli kablo mevcut	3x1,5mm ² fişli kablo mevcut	3x2,5mm ²	3x2,5mm ²
EN (mm)	560	560	960	960
BOY (mm)	166	166	166	166
DERİNLİK (mm)	120	120	135	135
AĞIRLIK (Kg)	1,9	1,9	2,7	2,7
AMPUL ADEDİ	1	1	2	2
TAVSİYE EDİLEN MONTAJ YÜKSEKLİĞİ (m)	2,5	2,5	3	3
TAVSİYE EDİLEN ISITICILAR ARASI MESAFE(m)	2	2	3	3
ISITACAĞI ALAN (m²)*	10	15	20	25
m² BAŞINA GÜÇ TÜKETİMİ (WATT)	200	200	200	200

* Bu değerler yaklaşık değerler olup, kapalı kullanım, açık kullanım, izolasyon durumu, rüzgar durumu v.b. hallerde değişiklik gösterebilir.

BÖLÜM 3: ETİKETLER VE KONUMLARI

Etiketler, belirli bir uygulama için tehlikeleri belirtmeli ve bina sakinleri tarafından okunabilir olmalıdır. Infrared ısıtıcı üzerinde modele göre güvenlik uyarıları ve etiketleri bulunmaktadır. Etiketlerinin resimleri ve yerleri aşağıda gösterilmiştir. Okunaklı olmadığında değiştirilmeleri gerekir. Bu gibi durumlarda Çukurova Isı A.Ş. veya Yetkili Satıcısı ile iletişime geçiniz.



BÖLÜM 4: EMNİYET MESAFELERİ



UYARI



Isıtıcıların patlayıcı, yanıcı veya parlayıcı maddelerin yakınına yerleştirilmesi patlama, yangın, maddi hasar, ciddi yaralanma veya ölüme sonuçlanabilir. Isıtıcının yakınında patlayıcı, yanıcı veya parlayıcı madde depolamayın veya kullanmayın.

Yanıcı maddeler için yayınlanan izinlere uyulmaması, kişisel yaralanmaya, ölüme ve/veya mal hasarına neden olabilir. Isıtıcının dış yüzeyleri işletim sırasında ve işletim sonrasında sıcaktır. Temas edilirse kalıcı cilt hasarı meydana gelebilir. Çalışma sırasında veya sıcakken üniteyi hareket ettirmeyin, temas etmeyin, servis bakım yapmayın.

Tehlikeler şunları içerir:

Maksimum güvenlik için, ısıtma sistemi kurulmadan önce bina tehlikeler açısından değerlendirilmelidir. Aşağıda bazı örnekler mevcuttur. (ancak tehlikeler bunlarla sınırlı değildir):

- Gaz ve elektrik hatları
- Asansörlü veya vinçli araçlar
- Yanıcı ve patlayıcı malzemeler
- İstiflenmiş malzemelerin bulunduğu depolama alanları
- Kimyasal depolama alanları
- Işıklar
- Yüksek kimyasal duman konsantrasyonlu alanlar
- Sprinkler başlıkları

Kurulumdan önce göz önünde bulundurulması gereken kritik güvenlik faktörlerinden biri, yanıcılara olan emniyet mesafeleridir. **Emniyet mesafesi**, belirtilen ısıtıcı yüzeyi ile yanıcı madde arasında bırakılması gereken minimum mesafe olarak tanımlanır.

Yanıcı Ürünler İçerir:

- Ahşap
- Kağıt
- Kumaş
- Kimyasallar
- Duvar veya çatı yalıtımı
- Plastikler

Hareketli Nesnelere İçerir:

- Kapılar
- Asansörlerdeki araçlar
- Vinçler
- Liftler
- Araba yıkama ekipmanları

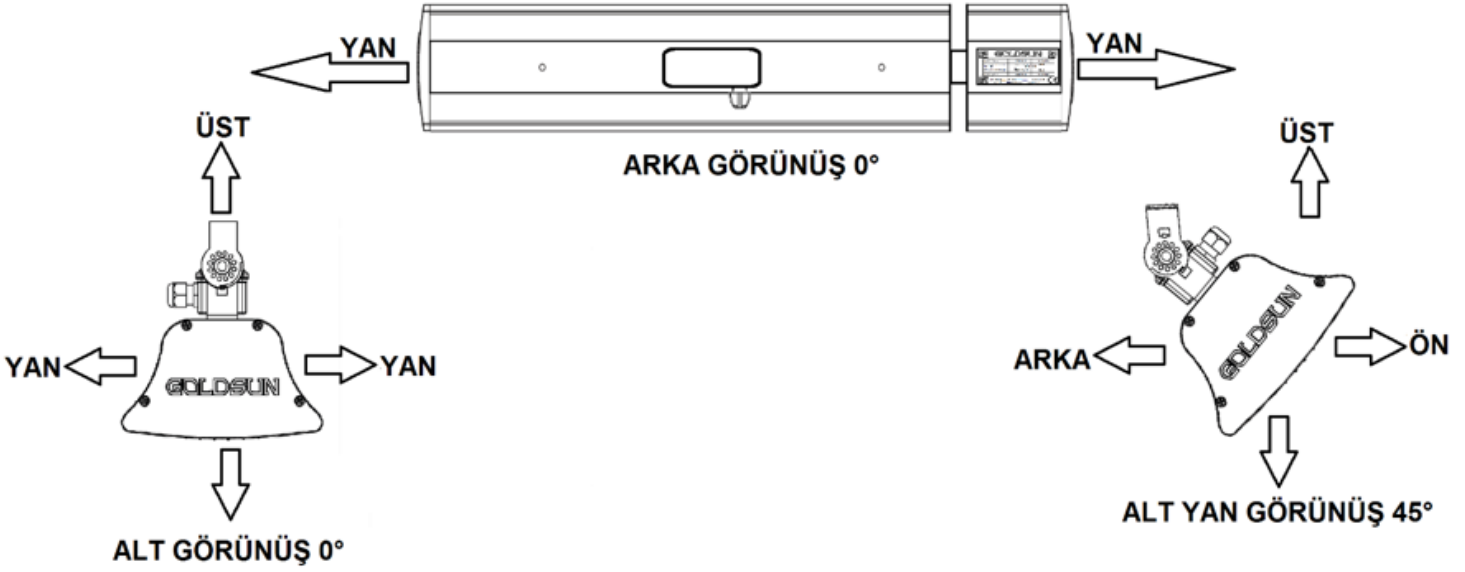
Emniyet Mesafeleri

Cihaz tipi	Montaj açısı	Yüzey		Yan	Üst	Alt
		Ön	Arka			
Tek Ampullü Cihazlar						
GSS15P	0	2000	80	500	500	1250
	45	1250	80	500	500	1250
GSS15PLG	0	2000	80	500	500	1250
	45	1250	80	500	500	1250
GSS20P	0	2000	80	500	500	1250
	45	1250	80	500	500	1250
GSS20PLG	0	2000	80	500	500	1250
	45	1250	80	500	500	1250
Çift Ampullü Cihazlar						
GSS30P	0	2500	80	500	500	1250
	45	2000	80	500	500	1250
GSS30PLG	0	2500	80	500	500	1250
	45	2000	80	500	500	1250
GSS40P	0	3000	80	500	600	1500
	45	2500	80	500	600	1500
GSS40PLG	0	3000	80	500	600	1500
	45	2500	80	500	600	1500

0 ° ile 45 ° arasında bir açıyla monte edilen ısıtıcılar, hangisi daha büyükse, 0 ° veya 45 ° için belirtilen açıklıkları korumalıdır. Ölçüler milimetre olarak verilmiştir.

NOT: Düşük ısı toleransına sahip yapı malzemelerinin (ör. Tenteler, kumaşlar, plastikler, sprinkler, yalıtım vb.) bozulmaya veya yanmaya karşı korunduğundan emin olun. Bu, ısıtıcının yanıcı maddeler için yayınlanan açıklıkları aşan bir mesafeye monte edilmesini gerektirebilir. Belirli ayrıntılar için malzeme üreticisine başvurun.

Emniyet Mesafeleri Görselleri



BÖLÜM 5: KURULUM

5.1: ISITICI MONTAJI

⚠ UYARI



Infrared ısıtıcının uygun olmayan şekilde askıya alınması çökmeye ve ezilmeye neden olabilir. Isıtıcıyı bina yapısının, ısıtıcının toplam kuvvetini ve ağırlığını destekleyebilecek bir kısımdan asın.



Yanıcı maddelerle emniyet mesafesinin sağlanamaması yangına ve/veya patlama, mal hasarı, ciddi yaralanma veya ölüme sebep olabilir.

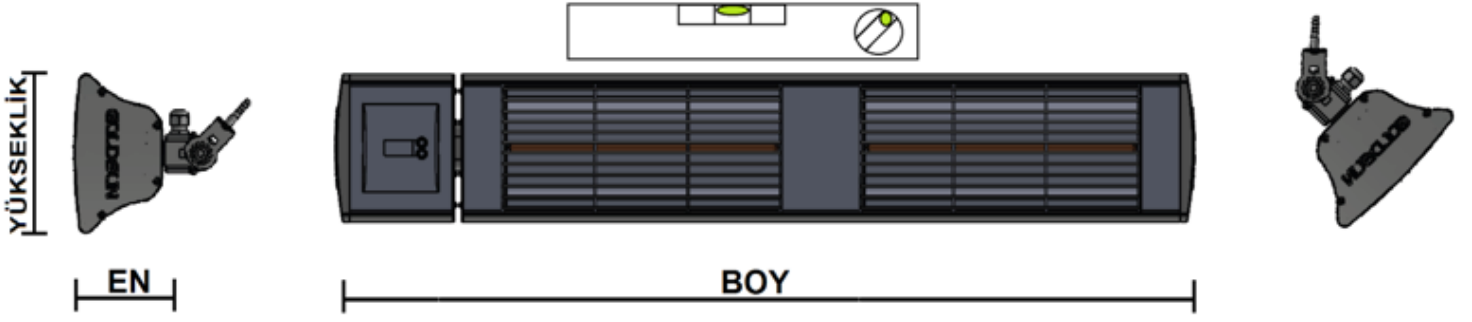
Isıtıcıya iliştilmiş olan güvenlik ve data etiketleri tehlikeleri belirtmeli ve kullanıcılar tarafından rahatlıkla okunabilir olmalıdır.

Isıtıcı zincirlerle veya sert dişli çubukla asılabilir. Ünitenin hareket etmesine neden olabilecek koşullar için (örneğin rüzgar cereyanları, üfleyiciler, vinç rayları vb.) sert dişli çubuk gerektirebilir.

Gerekli Yükü Tahmin Etme

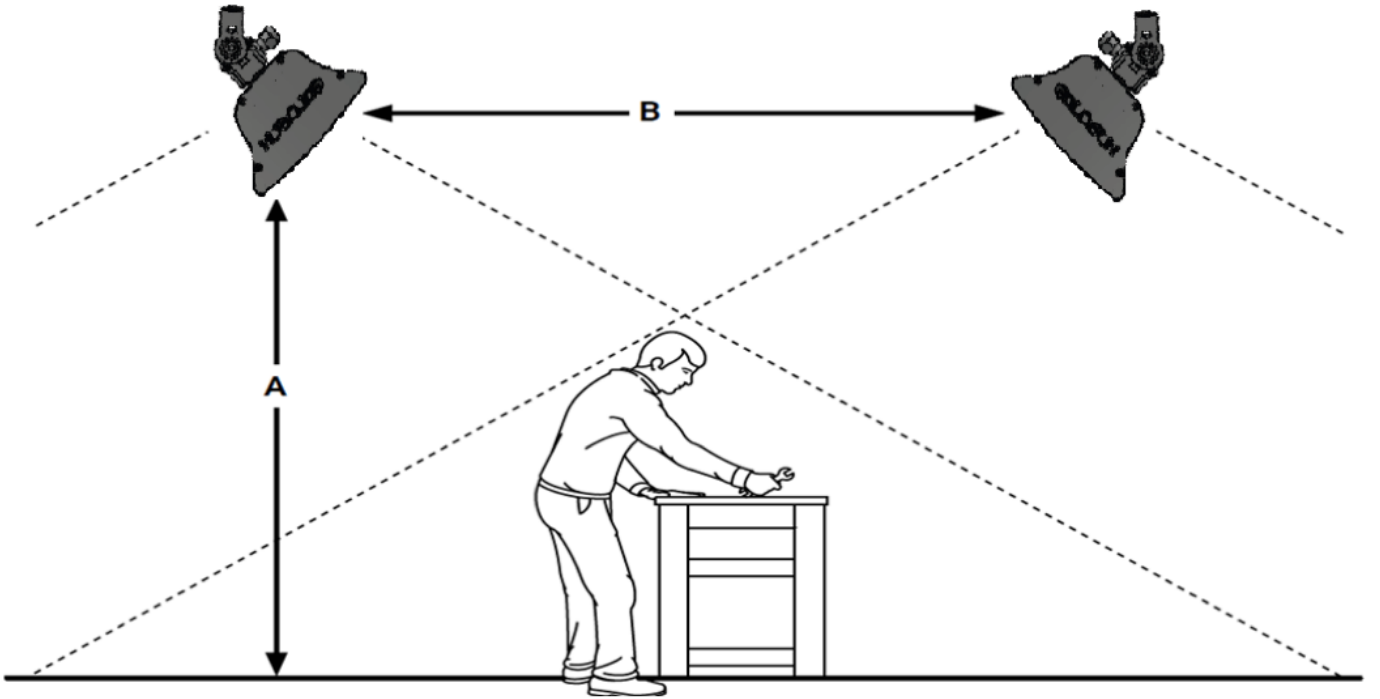
Bina Tipi	m ² Başına Düşen Watt Gereksinimi
Yalıtımlı	150
Yalıtımsız	200
Açık Korunaklı	500
Açık Korumasız	800

Bu değerler tahmini değerler olup bina ve bölge şartlarına göre farklılık gösterebilir. Isıtıcı uçtan uca terazide olmalıdır. Yatayda 0 ° ile 45 ° arasında olabilir.



Optimum ısıtma için, uygulama yapılan alanın her iki tarafından ısıtılması ve karşılıklı iki ısıtıcı kullanılması tavsiye edilir.

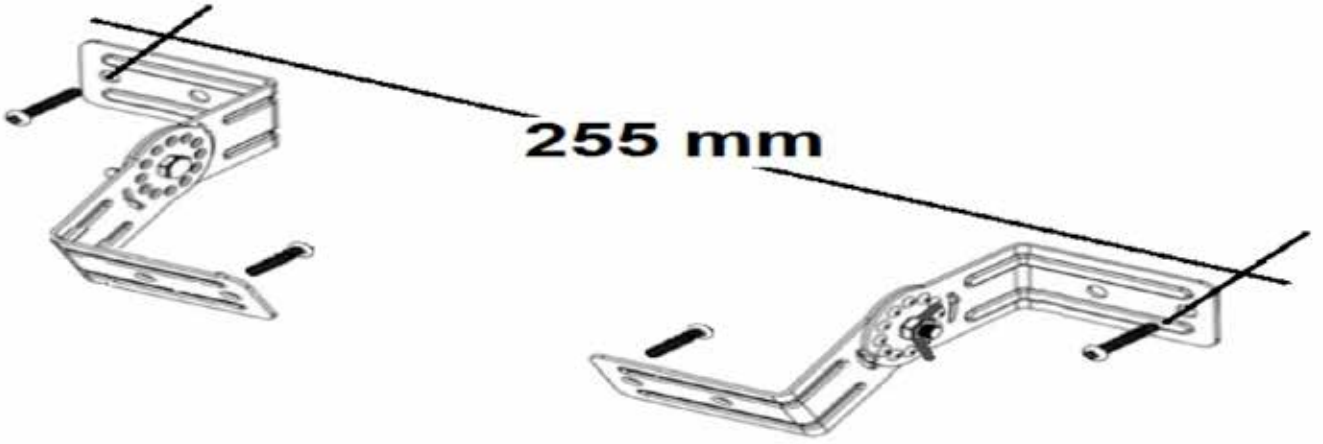
• Isıtma Uygulaması



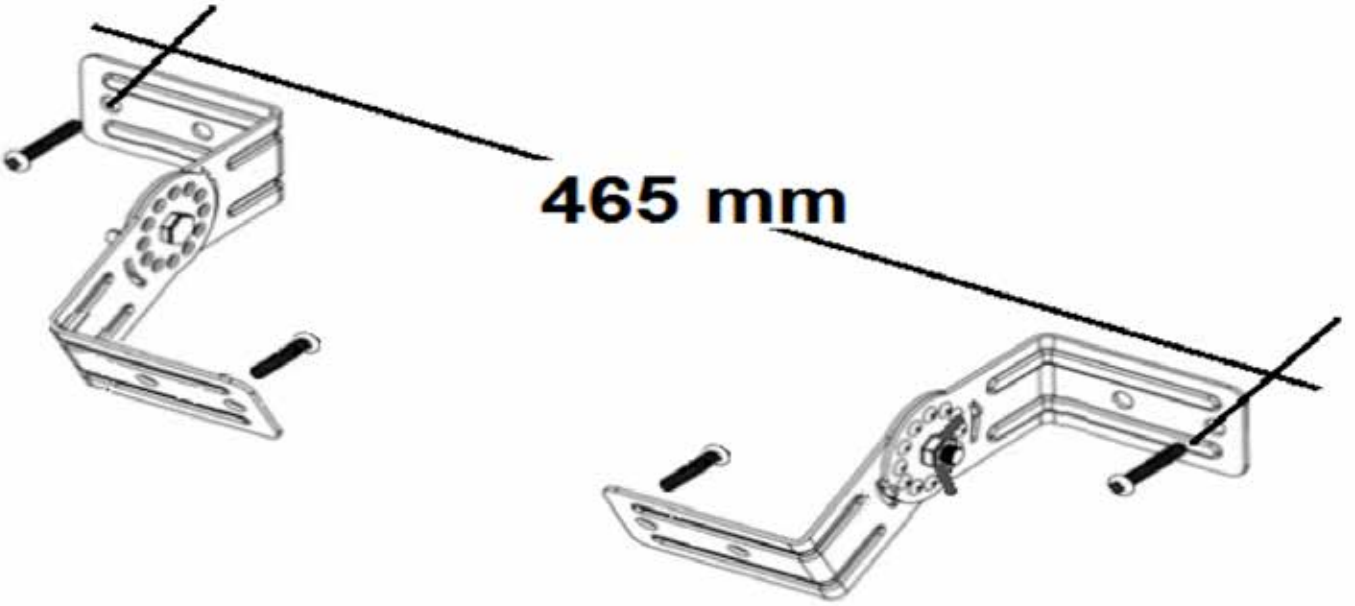
DİKKAT

Tamamen açık dış mekan uygulamaları için (yağmur korumasız) cihazın ve bağlantıların IP55 özellikte olması ve doğru uygulama yapılması gerekmektedir.

5.2: ASKI AYAKLARININ MONTAJI

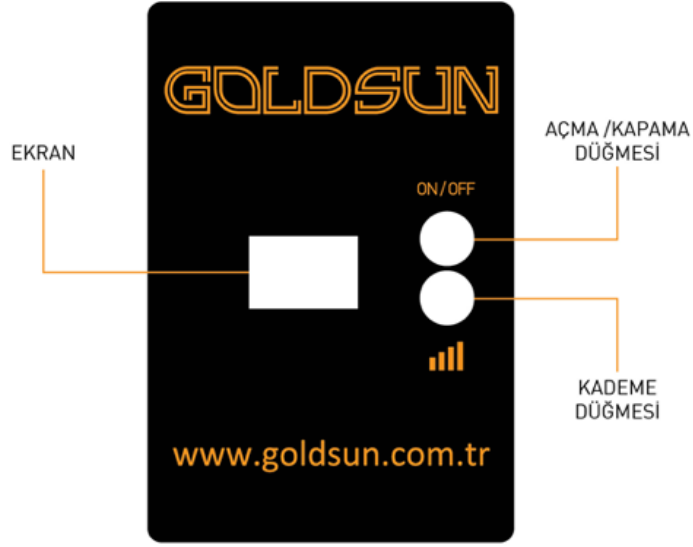


Tek ampullü ısıtıcının montajı için beton duvarlarda 255 mm aralıkla yere paralel (su terazisi veya şerit metre yardımıyla) iki adet 8mm delik açın. Çift ampullü ısıtıcının montajı için beton duvarlara 465 mm aralıkla yere paralel (su terazisi veya şerit metre yardımıyla) iki adet 8mm delik açın. Bu deliklere kutu içerisinden çıkan 2 adet 8mm lik plastik dübeli yerleştirin. Aşağıdaki resimde belirtildiği şekle uygun olarak cihazı kutu içerisinden çıkan vidalarla ayakları duvara monte edin. Ahşap yüzeylerde dübel kullanmadan mesafeyi işaretlemek suretiyle direk vidalama yapın. Metal yüzeylerde ise matkap uçlu vida (akıllı vida) temin ederek montaj yapın.

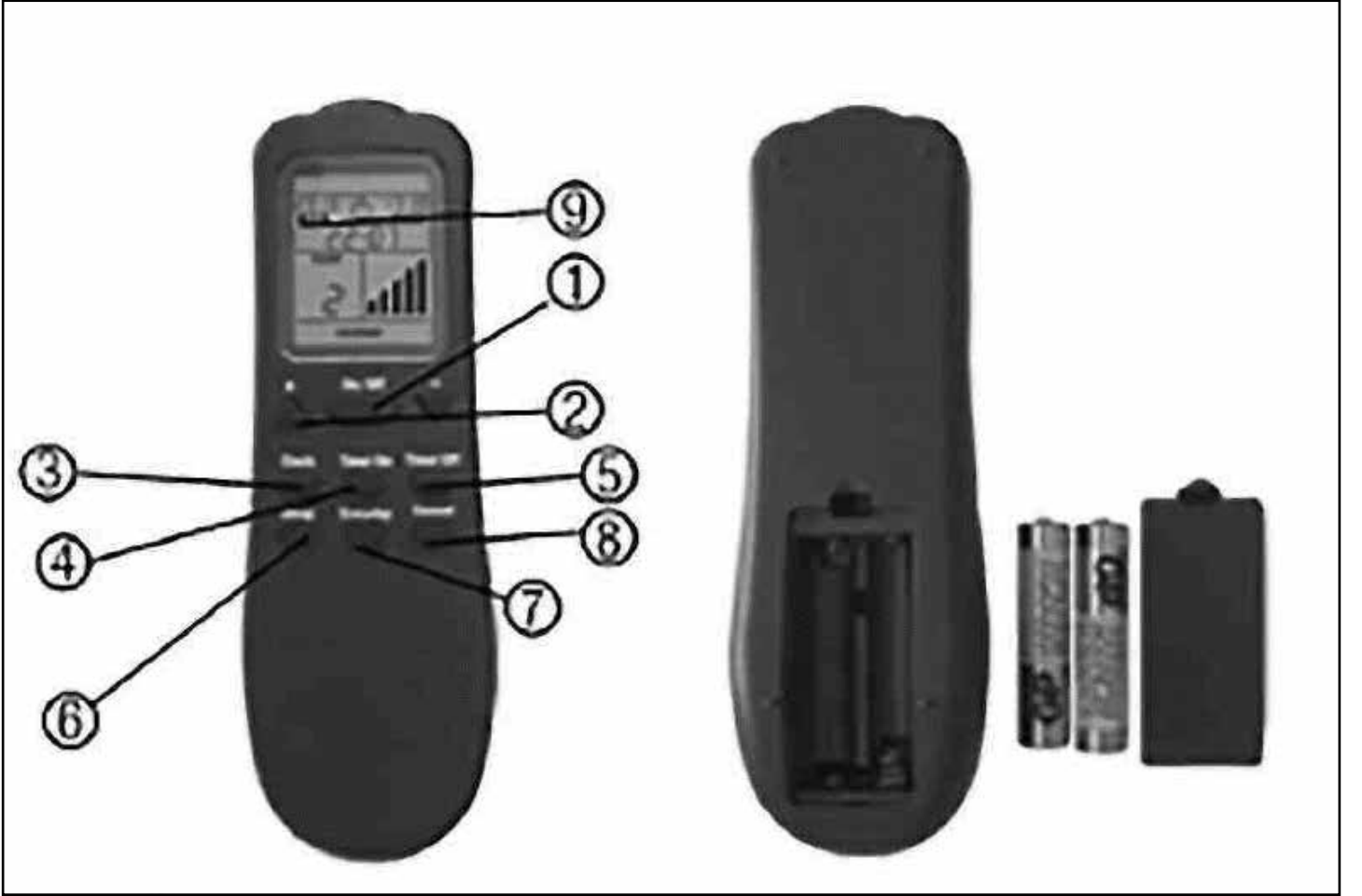


Tek ampullü cihazlar elektrik bağlantısı için fişli olarak sunulmaktadır. Çalıştırma işlemi fişin prize takılıp çıkartılmasıyla gerçekleşir. Priz ve fiş arasına konulacak şalter veya kumanda sistemi ile cihazın fişini çıkarmadan kontrol sağlanabilir. Çift ampullü cihazlarda kullanılan güç priz kapasitesinden fazla olduğu için enerji bağlantısı ehliyetli elektrikçiler tarafından uygun kablo kesiti ile elektrik dağıtım panosundan cihaz arkasındaki buata yapılmalıdır. Kablo ve pano arasına konulacak şalter veya kumanda sistemi ile cihazın kontrolü sağlanmalıdır.

BÖLÜM 6: ISITICININ KULLANIMI



UZAKTAN KUMANDADAKİ FONKSİYONLAR



Tüm fonksiyonlar, uzaktan kumanda üzerinde bulunan tuşlar ve fonksiyonlar arasında yol gösteren LCD (Likid Kristal Ekran) ile kontrol edilebilir. Bazı fonksiyonlar, aynı zamanda uzaktan kumandalı cihazınızın ön tarafında bulunan tuşlarla da ayarlanabilir.

1. **On / Off (Açma / Kapama):** Cihazı beklemedeyken (stand by) açar veya açıkken kapatarak bekleme alır.
2. **▲/▼ (Program Yukarı Aşağı):** Program ayarlarını yapar.
3. **Clock (Saat):** Saati ayarlar
4. **Timer On (Açma Zamanlayıcısı):** Cihazı ayarlanan saatte, ayarlanan güç kademesinde çalıştırır. Cihaz On/Off tuşu ile bekleme konumuna getirildiğinde kapanmaz ve ayarlanan saate kadar düşük güçte çalışmaya devam eder.
5. **Timer Off (Kapama Zamanlayıcısı):** Cihazı, ayarlanan saatte kapatarak bekleme alır.
6. **Sleep (Uyku Zamanlayıcısı):** Cihazın ayarlanan sürede kapanmasını sağlar.
7. **Everyday:** Cihazın ayarlanan değerlerde her gün çalışmasını sağlar.
8. **Cancel:** Yapılan programın ayarlarını iptal eder.
9. **LCD (Likid Kristal Ekran):** Kumandanın ayarları ve çalışmasına ilişkin yardımcı mesajlar görüntüler.



DİKKAT

Uzaktan kumandayı kullanmadan önce lütfen pilleri takın.

UZAKTAN KUMANDADAKİ GÖSTERGELER

Simge	Tanımlama
	Güç kademesi ayar göstergesi.
	Saat ayarı göstergesi.
	Cihazı, ayarlanan saatte, ayarlanan güç kademesinde çalıştırır.
	Cihazın kapanma zamanının gösterir.
	Cihazın kapanması için kalan zamanı saat olarak gösterir.
	Cihazın "Everyday" konumunda aktif olduğunu gösterir.

UZAKTAN KUMANDANIN KULLANIMI

PİLLERİN TAKILMASI

Uzaktan kumandada iki adet AAA / Alkalin tipi pil kullanılır.

1. Pilleri takmak için uzaktan kumandanın arkasını çeviriniz, pil bölümünün kapağını çıkarın ve üzerindeki talimatlara (+ ve – kutup sembolleriyle belirtilen biçimde takınız.) göre iki adet yeni pil takın.
2. Pilleri, gerekli olduğunda yukarıda tarif edildiği gibi değiştirin.

NOT! Uzaktan kumandayı kullanmadan önce lütfen pilleri takın.

1. **Pilleri değiştireceğiniz zaman eski ya da farklı tipte pil kullanmayın. Aksi takdirde uzaktan kumandanız doğru çalışmayabilir.**
2. **Eğer uzaktan kumandanızı birkaç hafta kullanmayacaksanız, pilleri çıkartın. Aksi takdirde, pil sızıntısı uzaktan kumandaya hasar verebilir.**

Uzaktan kumandanın pillerini taktıktan sonra uzaktan kumandanın ekranı aktif hale gelir.

Cihazın prize takılı olduğundan ve cihaz gösterge ekranında “H” çalışma konumu bilgisinin görüldüğünden emin olun. “H0” konumu, cihazın beklemede olduğunu gösterir. H1, H2, H3, H4 ve H5 konumları, düşükten yukarıya doğru artan güç ayarı kademesini gösterir.

Kumanda üzerinde on / off (açma / kapama) tuşuna basıldığında cihaz H1 konumuna geçer. Eğer daha evvel cihaz belli bir güç kademesinde çalışırken on / off düğmesine basılıp bekleme konumuna getirilmişse, tekrar çalıştırıldığında bu kademedede çalışmaya devam eder.

GÜÇ AYARI

Cihazın istenilen güç ayarı kademesinde çalışması için ▲/▼ tuşlarına basın.

SAAT AYARI

Clock (Saat) tuşuna basın.

Clock (Saat) tuşuna basıldıktan sonra saati ve dakikayı ayarlamak için ▲/▼ tuşlarına basın. Ayarlanan saati ve dakikayı kaydetmek için tekrar clock (Saat) tuşuna basın. Program esnasında saat ayarı fonksiyonunu iptal etmek için Cancel iptal tuşuna basın.

NOT!

Saat ve açma / Kapama zamanı ayarlama yapılırken ▲/▼ tuşlarına sürekli basılarak kademeler hızlı ilerleyecek, bırakılıp tekrar basılırsa kademeler yavaş ilerleyecektir.

AÇMA / KAPAMA ZAMANLAYICI AYARI



DİKKAT

Açma / Kapama zamanı fonksiyonu kullanılmadan önce, saat doğru olarak kurulmalı ve cihaz çalışır durumda olmalıdır.



ÖNEMLİ UYARI!

Cihaz, zaman ayarlı olarak çalışmaya ayarlandığında, açılış saati gelinceye kadar düşük güçte çalışmaya devam eder. Bu sayede ısıtıcı eleman (Flament) kızarıklığı görünerek sizi cihazın üzerinin örtülmesi veya yanlış konumlandırılması gibi yanlış kullanımdan dolayı oluşabilecek tehlikeler karşısında uyarır. Ayrıca, kumanda ve cihaz gösterge ekranında aşağıda anlatılan ilgili semboller sürekli yanarak ek olarak görsel uyarı sağlayacaktır. Güvenliğiniz için bu konuya dikkat edin.





UYARI

Cihazın açılış zamanı ayarlanıp kapanış zamanı ayarlanmazsa kapatılmadığı sürece cihaz çalışmaya devam eder.

a) Açma Zamanlayıcı Ayarı

Cihaz çalışır konumdayken **Timer On** tuşuna basın. Kumanda ekranı üzerindeki **On** ikonu yanıp sönmeye başlar.



Açılış saatini 10 dakikalık periyotlarla artırıp azaltmak için   tuşlarına basın. Ayarlanan saati kaydetmek için **Timer On** tuşuna tekrar basın.

Kumanda ekranı üzerinde **On** ikonu ve açılış saati sürekli olarak yanarak, cihazın açılma zamanının ayarlı olduğunu gösterir. Cihaz, **On / Off** tuşu ile bekleme konumuna alındığında düşük güçte çalışmaya devam eder ve cihaz gövdesi gösterge ekranında **HP** konumunu ve altında sürekli yanan **LED**'i belirir.

Açılış saatini iptal etmek için sırasıyla **Timer On** tuşuna ve ardından **Cancel** tuşuna basın.

b) Kapama Zamanlayıcı Ayarı

Cihaz çalışır konumdayken **Timer Off** tuşuna basın. Kumanda ekranı üzerindeki **Off** ikonu yanıp sönmeye başlar.

Kapanış saatini 10 dakikalık periyotlarla artırıp azaltmak için   tuşlarına basın.

Ayarlanan saati kaydetmek için **Timer Off** tuşuna tekrar basın.

Kumanda ekranı üzerinde **Off** ikonu ve kapanış saati sürekli olarak yanarak, cihazın kapanma zamanının ayarlı olduğunu gösterir. Aynı şekilde cihaz gövdesi gösterge ekranında sürekli yanan kırmızı **LED** belirir.

Kapanış saatini iptal etmek için sırasıyla **Timer Off** tuşuna ve ardından **Cancel** tuşuna basın.

c) Uyku Zamanlayıcı Ayarı





DİKKAT

Uyku (Sleep) zamanı fonksiyonu kullanılmadan önce, saat doğru olarak kurulmalı ve cihaz çalışır durumda olmalıdır.

Sleep tuşuna basın.

Sleep tuşuna basıldıktan sonra display ekran aktif hale gelir.

Uyku zamanı ayarını 1 ila 12 saat arasında ayarlamak için   tuşlarına basın. Ayarlanan uyku zamanı ayarını kaydetmek için tekrar sleep tuşuna basın. Uyku zamanının ne kadar kaldığını ekran üzerinde saat olarak görünür.

d) Everyday (Her Gün) Fonksiyonu

Açma ve kapama zamanı ayarlarınızı her gün kullanıyorsanız bu işlemleri tekrar etmemek için zaman ayarınızı yaptıktan sonra **everyday** tuşuna basın. Cihaz her gün ayarladığınız saatlerde yukarıda anlatıldığı gibi açma kapama yapar. Bu fonksiyonu aktif ise kumanda ekranı üzerinde **Everyday** yazısı görünür.



Fonksiyonu iptal etmek için **Everyday** tuşuna tekrar basın.

NOT!

Program esnasında yapılan zaman ayarları fonksiyonu iptal etmek için **Cancel** tuşuna basın.

Program sırasında yapılan saat ve dakika ayarını 20 sn. içerisinde kaydetmek için gerekli tuşa (**Clock, Timer On, Sleep ve Timer Off**) basın. Aksi durumda cihaz eski ayarlara uygun çalışmaya devam edecektir.

Zaman ayarlarını iptal etmek için **Sleep, Timer On veya Timer Off** tuşlarına basıldıktan sonra **Cancel** tuşuna basın.

Saat ayarlaması yapılırken   tuşlarına sürekli basılırsa kademeler hızlı ilerleyecek, bırakılıp tekrar basılırsa kademeler yavaş ilerleyecektir.

Uzaktan kumanda üzerinde ayarlanan programların hepsini iptal etmek için 3 sn. süre ile **Cancel** tuşuna basın. Cihaz kapatılıp tekrar çalıştırılırsa uyku zamanlayıcı ayarı yeniden yapılmalıdır.

Açma ve kapama zamanı bir kez kurulduktan sonra bu fonksiyon günlük olarak ayarlanan zamanda çalışır.

Açma zamanlayıcısının çalışabilmesi için cihaz bekleme modunda olmalıdır.

BÖLÜM 7: AMPUL DEĞİŞİMİ



UYARI

Infrared ampul (ler) i değiřtirmeden önce gücü kesin. Müdahaleden önce elektriğın olmadıėından emin olunuz.

1. Cihazın KAPALI olduėundan ve dokunulabilecek kadar soėuk olduėundan emin olun.
2. Buatlı modellerde buatı PH1 yıldız tornavida ile açarak ampul uçlarını sökün.
3. PH 2 yıldız vidalama ile yan kapakları açın. Ön kapakları ve Izgarayı çıkartın.
4. Soėutma kapaklarını yaylı vidaları ile birlikte çıkartın.
5. Soėutma taban vidalarını çıkartın.
6. Yan reflektörleri yavaşça açarak ampulü sökün.
7. Reflektörleri temiz bez ve alkol ile temizleyin.
8. Yeni ampulü yerine takın, ampul kablolarını buata veya iç klamense takarak sıkın.
9. Ampul kenarlarına yan reflektörleri taktıktan sonra soėutma tabanını söktüėünüz yönde yerine takın. Ters takmaya çalıřırsanız vida deliklerini karřılamayacaktır.
10. Soėutma kapaklarını yaylı vida ile orta mukavemette sıkın. Ampulün rahat hareket ettiėine emin olun. Her elemanın yerine tam oturduėundan emin olun.
11. Isıtma elemanları takıldıktan sonra, kuvars cam temiz bir bez kullanılarak alkolle silinmelidir. Izgara ve varsa orta kapaėı takın.
12. Yan kapakları yerine takıp vidalayın.
13. Buat varsa baėlantısını kontrol edip kapatın.

BÖLÜM 8: ELEKTRİK TESİSATI



UYARI



Isıtıcıya giden kablo tesisatı standartlara ve bu kılavuzdaki yönergelere uygun olarak baėlanmalı ve topraklanmalıdır.

Servis yapmadan önce ısıtıcıya giden gücü kesin.

Bu talimatlara uyulmaması ölüme veya elektrik çarpmasına neden olabilir.

Bu cihazın baėlantıları yüksek sıcaklıklara dayanımlı malzemeler ile donatılmıřtır.

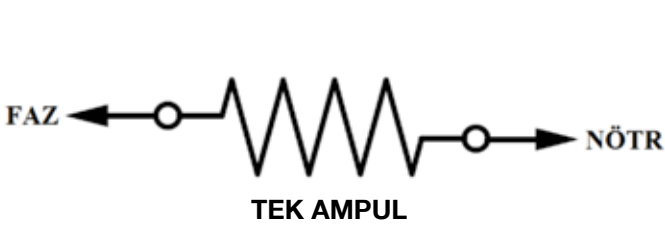
Elektrik baėlantılarını yapmadan önce varsa buat kapaėını açın.

Kablo klamens baėlantıları her zaman sıkı řekilde yapılmalıdır. Kablo baėlantıları ayrıca kablo kanalı ile yapılmalıdır.

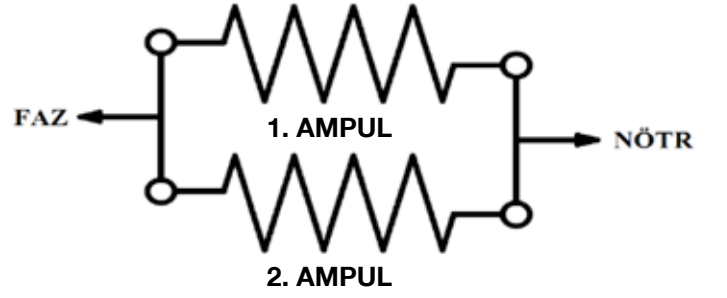
Elektrik baėlantı detayları için Çukurova Isı A.ř. veya kalifiye bir elektrikçiye danıřın.

Isıtıcı mutlaka topraklamalı olarak çalıřtırılmalıdır. Dıř mekan uygulamalarında IP ve doėru montaj hayati öneme sahiptir.

8.1: ISITICI DAHİLİ ELEKTRİK ŞEMASI

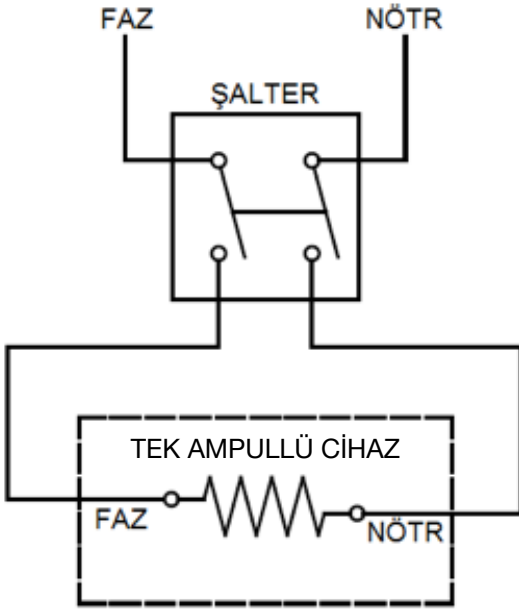


1,5 / 2 kW Kapasiteli Isıtıcılar

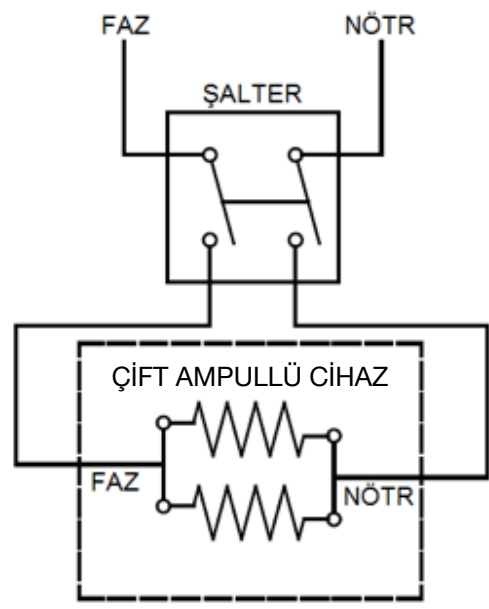


3 / 4 kW Kapasiteli Isıtıcılar

8.2: ISITICI HARİCİ ELEKTRİK ŞEMASI



1,5 / 2 kW Kapasiteli Isıtıcılar



3 / 4 kW Kapasiteli Isıtıcılar

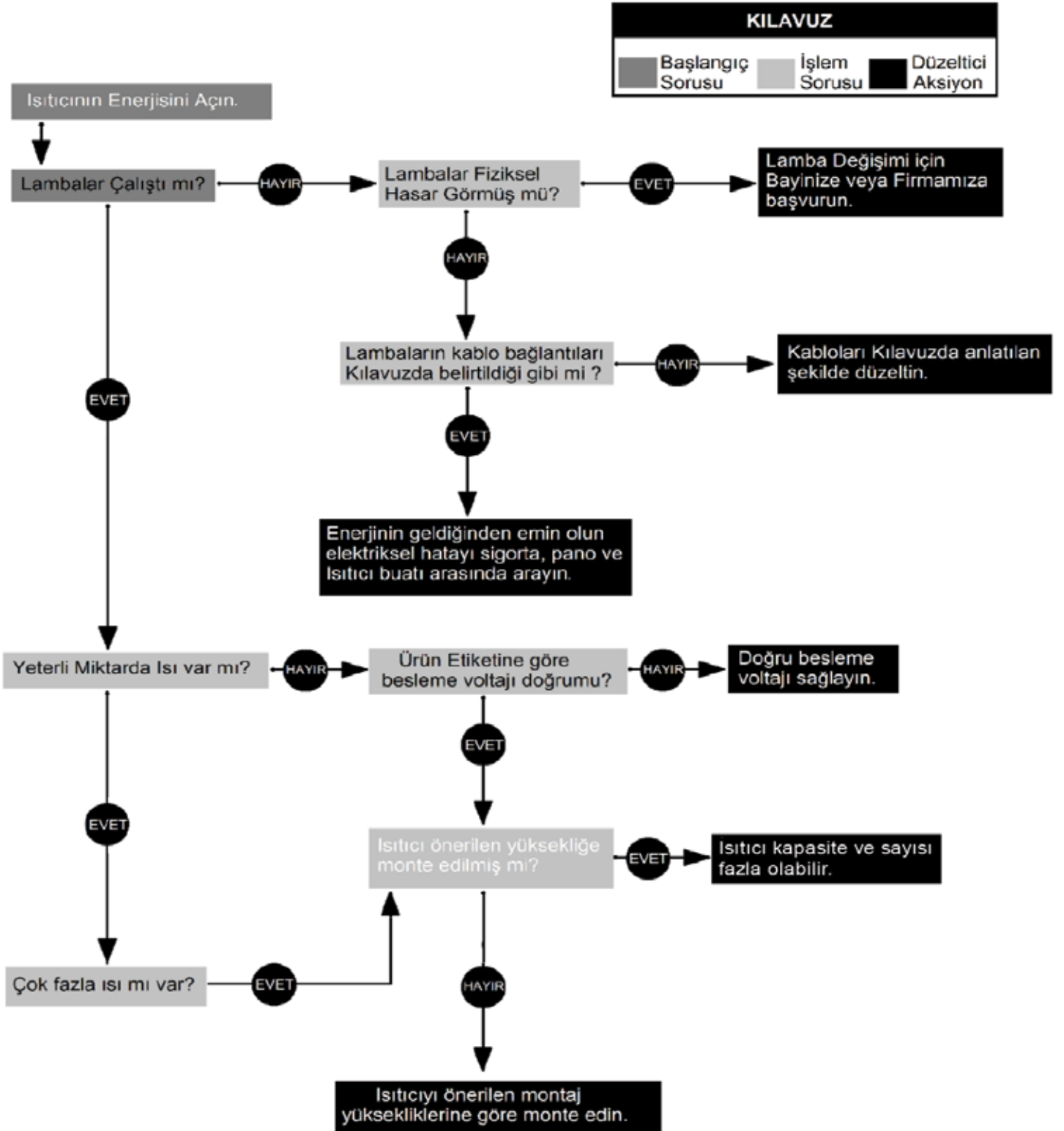
BÖLÜM 9: BAKIM

Maksimum işletim verimliliği ve sorunsuz çalışma elde etmek için aşağıdakilerin standart bir yıllık prosedür haline gelmesi önerilir.

Isıtıcı için daha fazla servis istenirse, Çukurova Isı A.Ş. veya Yetkili Satıcısı ile iletişime geçin.

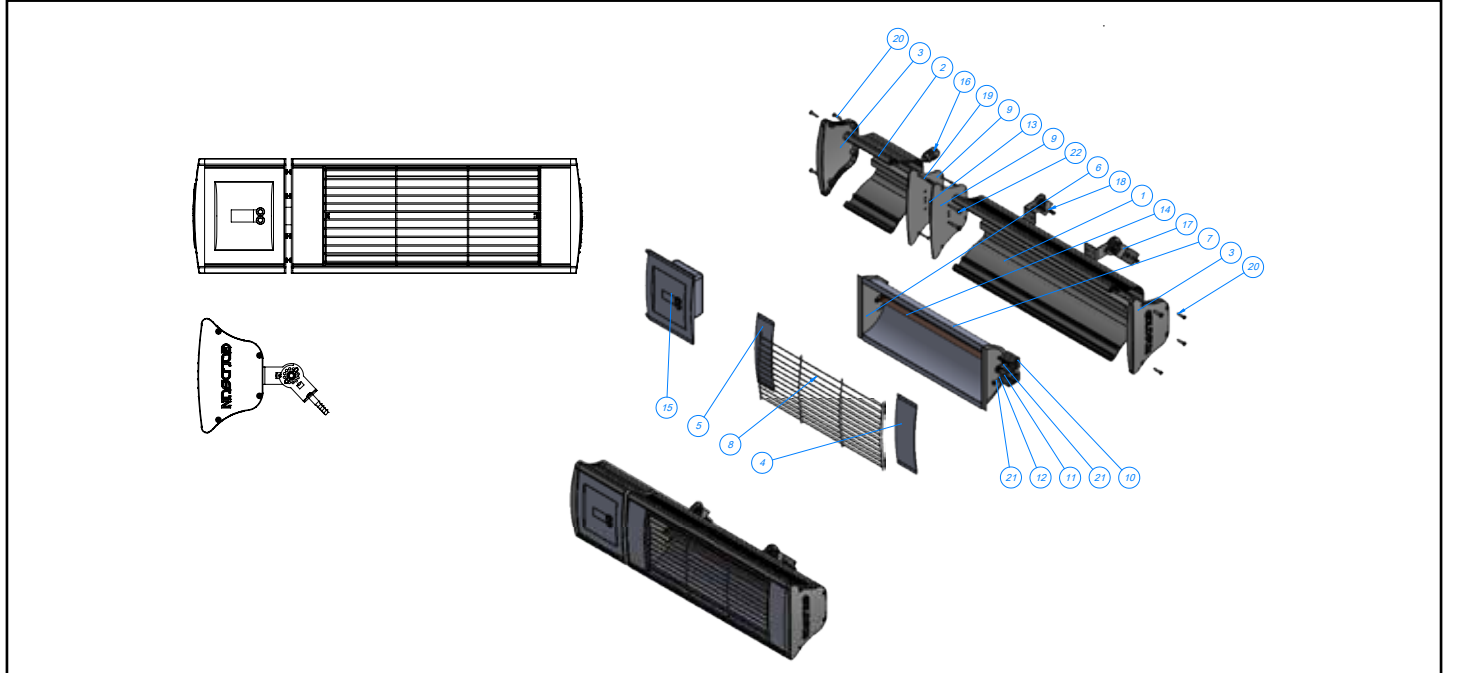
1. Reflektör yüzeyini nemli bir bezle temizleyin. (Isıtıcı ampulüne zarar vermemeye dikkat edilmesi gerekmektedir.)
2. Isıtıcının asma noktalarında sabitlendiğinden emin olun.
3. Her zaman yanıcı maddelere olan mesafeyi koruyun. Yanıcı maddeler için yayınlanan mesafeleri ihlal eden nesnelere derhal kaldırın.
4. Elektrik kablolarını ve bağlantılarını aşınma veya herhangi bir hasar açısından kontrol edin.

BÖLÜM 10: SORUN GİDERME



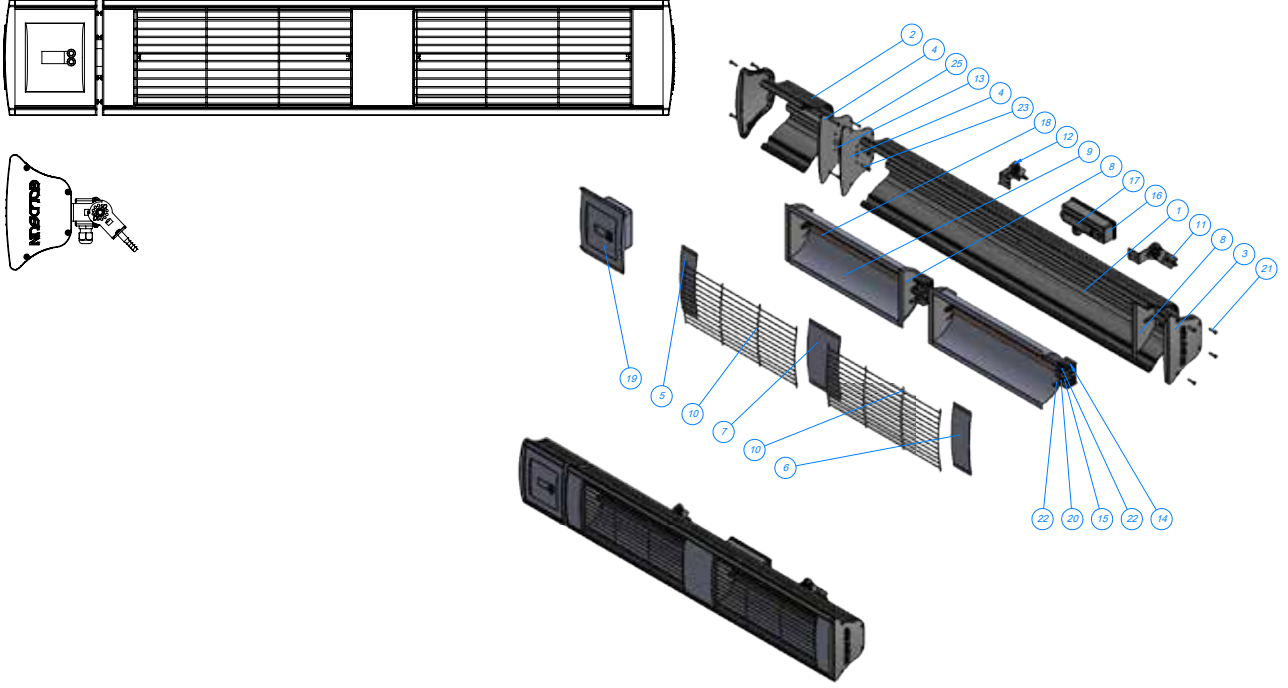
BÖLÜM 11: YEDEK PARÇALAR

SUPRA PLUS serisi yedek parçalar hakkında eksiksiz bilgi için, www.goldsun.com.tr veya www.cukurovaisi.com adresini ziyaret edin. Üretimi durdurulan modeller için Çukurova Isı A.Ş.'ye danışın.



ÖĞE NO	STOK KODU	PARÇA ADI	ADET
1	25.174	Goldsun Supra Tekli Kasa	1
2	25.231	Goldsun Supra Kumanda Kasası (115 mm)	1
3	25.171	Goldsun Supra Yan Kapak	2
4-5	25.176	Goldsun Supra Ön Kapak	2
6	25.172	Goldsun Supra Yan Reflektör	2
7	25.178	Goldsun Supra Reflektör	1
8	25.173	Goldsun Supra Izgara Tel	1
9	25.229	Goldsun Supra Plus Düz Yan Kapak	2
10	25.192	Goldsun Supra - Nova Ampul Kafası Soğutma Tabanı	2
11	25.164	Goldsun Aqua - Supra - Nova Ampul Kafası Soğutma Kapağı	2
12	25.027	Goldsun Sarf Malzemesi (Civata, Somun, Pul, Vida)	2
13	25.230	Supra Plus Kablo Geçiş Profili	1
14	25.103	Ampul - Su Geçirmez 1500 W	1
14	25.101	Ampul 1500 W Low Glare	1
14	25.104	Ampul - Su Geçirmez 2000 W	1
14	25.102	Ampul 2000 W Low Glare	1
15	25.029	Plus Modül Set	1
16	25.018	Goldsun Terra - Aqua - Supra - Nova PG-9 Kablo Rakoru	1
17-18	25.262	Goldsun Aqua - Supra - Nova Askı Kolu Takımı (4 lü) - Yeni	1
19-20-21-22-23	25.027	Goldsun Sarf Malzemesi (Civata, Somun, Pul, Vida)	2

***Sadece Çukurova Isı orijinli yedek parça kullanın, Çukurova Isı garanti belgeli olmayan parça kullanmayın. Bu kurallara uyulmaması maddi hasara yol açabilir ve sistemin garanti şartlarını ihlal eder.



ÖĞE NO	STOK KODU	PARÇA ADI	ADET
1	25.175	Goldsun Supra Çiftli Kasa	1
2	25.231	Goldsun Supra Kumanda Kasası (115 mm.)	1
3	25.171	Goldsun Supra Yan Kapak	2
4	25.229	Goldsun Supra Plus Düz Yan Kapak	2
5-6	25.176	Goldsun Supra Ön Kapak	2
7	25.180	Goldsun Supra Ön Kapak 86 mm.	1
8	25.172	Goldsun Supra Yan Reflektör	4
9	25.178	Goldsun Supra Reflektör	2
10	25.173	Goldsun Supra Izgara Tel	2
11-12	25.262	Goldsun Aqua - Supra - Nova Askı Kolu Takımı (4'lü) - Yeni	1
13	25.230	Supra Plus Kablo Geçiş Profili	1
14	25.192	Goldsun Supra - Nova Ampul Kafası Soğutma Tabanı	2
15	25.164	Goldsun Aqua - Supra - Nova Ampul Kafası Soğutma Kapağı	2
16	25.170	Goldsun Aqua - Supra - Nova Buat Takımı	1
17	25.168	Goldsun Plastik Buat Çerçeve Contası	1
18	25.103	Ampul - Su Geçirmez 1500 W	2
18	25.101	Ampul 1500 W Low Glare	2
18	25.104	Ampul - Su Geçirmez 2000 W	2
18	25.102	Ampul 2000 W Low Glare	2
19	25.029	Plus Modül Set	1
20-21-22-23-24-25	25.027	Goldsun Sarf Malzemesi (Civata, Somun, Pul, Vida)	4

***Sadece Çukurova Isı orijinli yedek parça kullanın, Çukurova Isı garanti belgeli olmayan parça kullanmayın.
Bu kurallara uyulmaması maddi hasara yol açabilir ve sistemin garanti şartlarını ihlal eder.

YETKİLİ SERVİSLER:

ÇUKUROVA ISI A.Ş.

Merkez: Feyzullah Mah. Gelişim Sok. Piker Apt. No:9 Maltepe / İSTANBUL

Şube/Fabrika: Gebze Plastikçiler O.S.B. Atatürk Bulvarı No:28 Gebze / KOCAELİ

Tel: 0 262 751 33 66 Faks: 0 262 751 33 88

www.cukurovaisi.com

GARANTİ ŞARTLARI

- Garanti süresi, malın teslim tarihinden itibaren başlar ve 2 (iki) yıldır.
- Malın bütün parçaları dâhil olmak üzere tamamı firmamızın garantisi kapsamındadır.
- Malın garanti süresi içinde arızalanması durumunda tamirde geçen süre garanti süresine eklenir. Malın tamir süresi en fazla 30 (otuz) iş günüdür. Bu süre mala ilişkin arızanın servis istasyonuna, servis istasyonun olmaması durumunda, malın satıcısı, bayii, acentesi, temsilciliği, ithalatçısı veya imalatçısı-üreticisinden birisine bildirim tarihinden itibaren başlar. Malın arızasının 15 (on beş) iş günü içerisinde giderilmemesi halinde imalatçı-üretici veya ithalatçı malın tamiri tamamlanıncaya kadar, benzer özelliklere sahip başka bir malı tüketicinin kullanımına tahsis etmek zorundadır.
- Malın garanti süresi içinde gerek malzeme ve işçilik, gerekse montaj hatalarından dolayı arızalanması halinde, işçilik masrafı, değiştirilen parça bedeli ya da başka herhangi bir ad altında hiçbir ücret talep etmeksizin tamiri yapılacaktır.
- Tüketicinin onarım hakkını kullanmasına rağmen malın;
 - Tüketicie teslim edildiği tarihten itibaren, belirlenen garanti süresi içinde kalmak kaydıyla, bir yıl içinde aynı arızanın ikiden fazla tekrarlanması veya farklı arızaların dörtten fazla meydana gelmesi veya belirlenen garanti süresi içinde farklı arızaların toplamının altıdan fazla olması unsurlarının yanı sıra, bu arızaların maldan yararlanamamayı sürekli kılması,
 - Tamir için gereken azami sürenin aşılması,
 - Firmanın servis istasyonunun, servis istasyonunun mevcut olmaması halinde sırasıyla, bayii, acentesi, temsilciliği, ithalatçısı veya imalatçısı-üreticisinden birisinin düzenleyeceği raporla arızanın tamirinin mümkün bulunmadığının belirlenmesi durumlarında tüketici malın ücretsiz değiştirilmesini, bedel iadesini veya ayıp oranında bedel indirimi talep edebilir.
- Malın kullanım kılavuzunda yer alan hususlara aykırı kullanılmasından kaynaklanan arızalar garanti kapsamı dışındadır.
- Garanti Belgesi ile ilgili çıkabilecek sorunlar için T.C. Ticaret Bakanlığı Tüketicinin Korunması ve Piyasa Gözetimi Genel Müdürlüğü'ne başvurulabilir.

GARANTİ KAPSAMINA GİRMEYEN DURUMLAR

- Kullanma hatalarından meydana gelen hasar ve arızalar.
- Isıtıcının ampulünü amacından başka yönde kullanmak. (Sigara yakmak, ampule fiziki temasta bulunmak vb.)
- Düşürmeye veya darbeye bağlı hasarlar.
- Ürünün müşteriye tesliminden sonraki yükleme, boşaltma, taşıma sırasında oluşan hasar ve arızalar.
- Voltaj düşüklüğü veya fazlalığı, hatalı elektrik tesisatı, ürünün etiketinde yazılı olan voltajdan farklı voltajda kullanma nedenlerinden meydana gelecek hasar ve arızalar.
- Ürünün kullanma kılavuzlarında yer alan hususlara aykırı kullanımdan kaynaklanan arızalar.
- Satıcı tarafından yetki verilmeyen kişiler tarafından yapılan tamiratlar ve kullanılan yedek parça sonucu oluşan arızalar.
- Sistemlerde halojene edilmiş hidrokarbonlu bölgeden veya etkili kimyevi maddelerden dolayı oluşan hasar ve arızalar.
- **SATICI YANLIŞ KULLANIMLARDAN DOLAYI OLUŞABİLECEK ARIZALARDAN SORUMLU DEĞİLDİR.**

GARANTİ SÜRESİ: 2 (İKİ) YILDIR.

BAYii

Gebze Plastikçiler Organize Sanayi Bölgesi
Atatürk Bulvarı No:28 41400 Gebze / Kocaeli
Tel +[90] 262 751 33 66 - Fax +[90] 262 751 33 88
info@cukurovaisi.com

Kalite Sistemi Denetim
Sertifikası



ISO 9001:2008 REGISTERED COMPANY

©2014 İstanbul
Her hakkı mahfuzdur. Cukurova İer Sistemleri San.
ve Tic. Ltd. Şti. nin yazılı müsaadesi alınmaksızın bu
çalışmanın bir kısmı veya tamamı grafik, elektronik
veya mekanik olarak hiçbir şekilde kopya edilemez,
fotoğrafla alınamaz. Bu çalışmadaki bilgiler basım
tarihinden itibaren geçerlidir. Fıkralı her türlü bir
şekilde değiştirilebilir. Güncel bilgiler için Cukurova
İer Sistemleri San. ve Tic. Ltd. Şti. ne başvurunuz.