

GOLDSUN

— aqua plus

GOLDSUN YÜKSEK YOĞUNLUKLU PROFESYONEL ISITICILAR



DİKKAT: Bu kılavuzu son kullanıcıya teslim ediniz.

Bu talimatları ileride başvurmak üzere temiz ve kuru bir yerde saklayınız.

Model #: _____ Seri #: _____
(Cihaz Etiketine Bakınız)

GSA 15P
GSA 15PLG

GSA 20P
GSA 20PLG

GSA 30P
GSA 30PLG

KULLANMA KILAVUZU



0063

İÇİNDEKİLER;

BÖLÜM 1: UYARILAR	01
BÖLÜM 2: TEKNİK ÖZELLİKLER	03
BÖLÜM 3: ETİKETLER VE KONUMLARI	05
BÖLÜM 4 : EMNİYET MESAFELERİ	05
BÖLÜM 5: KURULUM	
5.1: ISITICI MONTAJI	07
5.2: ASKI AYAKLARININ MONTAJI	09
BÖLÜM 6: AMPUL DEĞİŞİMİ	10
BÖLÜM 7: ELEKTRİK TESİSATI	
7.1. ISITICI DAHİLİ ELEKTRİK ŞEMASI	11
7.2 ISITICI HARİCİ ELEKTRİK ŞEMASI	11
BÖLÜM 8: BAKIM	11
BÖLÜM 9: SORUN GİDERME	12
BÖLÜM 10: YEDEK PARÇALAR	13
ÜRETİCİ FİRMA BİLGİLERİ	15
GARANTİ ŞARTLARI	15



UYARI

Daha fazla bilgi için

www.goldsun.com.tr - www.cukurovaisi.com

adresine gidin.

BÖLÜM 1: UYARILAR

UYARI



Sistemin kurulumu, çalıştırılması ve bakımı ile ilgili tüm kişiler Bu kılavuzdaki tüm bilgileri okumalı ve anlamalıdır.

Yanlış veya hatalı kurulum, ayarlama, değişiklik, servis veya bakım, maddi hasar, yaralanma veya ölüme neden olabilir. Bu ekipmanı kurmadan veya bakımını yapmadan önce kurulum, çalıştırma ve bakım talimatlarını iyice okuyun ve anlayın.

Yalnızca uygun elektrik deneyimine sahip eğitimli, kalifiye personel bu ekipmanı kurabilir veya bakımını yapabilir.

İnfrared ısıtıcının kurulumu, çalıştırılması ve bakımı sırasında en önemli husus güvenlidir. Güvenlik veya mal hasarı ile ilgili bir tehlike olduğunda aşağıdaki sembolleri ve uyarı kelimelerini göreceksiniz.

 **UYARI**

Uyarı: Kaçınılmadığı takdirde ölüm veya yaralanmayla sonuçlanabilecek potansiyel olarak tehlikeli durumu belirtir

 **DİKKAT**

Dikkat: Kaçınılmadığı takdirde küçük veya orta derecede yaralanmaya neden olabilecek potansiyel olarak tehlikeli bir durumu belirtir.

TAVSİYE

Tavsiye: Kaçınılmaması durumunda mal hasarına neden olabilecek potansiyel olarak tehlikeli bir durumu belirtir.

İnfrared ısıtıcılar, cafe, restaurant, çay bahçeleri pergola altları vb. gibi ticari binalarda ve depolar, üretim tesisleri, uçak hangarları, araç bakım atölyeleri gibi endüstriyel binalarda kullanılmak üzere tasarlanmış ve onaylanmıştır. Maksimum güvenlik için, ısıtma sistemini kurmadan önce kurulum yapılacak alan olası tehlikeler açısından değerlendirilmelidir.

Kurulumdan önce dikkate alınması gereken kritik güvenlik faktörü ısıtıcıların yangıncılara olan emniyet mesafeleridir. Bu ısıtıcı endüstriyel, ticari ve dış mekan uygulamalarında kullanılmak üzere onaylanmıştır. Buna evsel kullanımlar dahil değildir. Konutlarda sadece dış mekan kullanımına uygundur. Ancak emin olmadığınız durumlarda Çukurova Isı A.Ş.'ye veya yetkili satıcısına danışın.

UYARI



Evsel Kullanım (İç Mekan) İçin Değildir.

Bu infrared ısıtıcının konut içi kapalı alanlar kullanımı, motorlu araçlara montajı, mobil evler, karavan , konteyner vb. yerlerde kullanımı maddi hasar, yangın, ciddi yaralanma veya ölüme sonuçlanabilir.

Bu infrared ısıtıcı CE belgesine haiz olup, CE belgesinde belirtilen TS EN direktif ve standartlarına uygun olarak üretilmiştir. Isıtıcı mutlaka elektriksel olarak topraklanmalıdır.



UYARI



Bu ekipmanı kurmadan veya bakımını yapmadan önce kurulum, çalıştırma ve bakım talimatlarını iyice okuyun ve anlayın.

Güvenli, uygun şekilde tasarlanmış bir ısıtma sistemi sağlamak için, infrared ısıtıcıların doğru yerleştirilmesi için bir yerleşim planı geliştirilmelidir. Çevre şartları, soğuk, cereyan, açık alan, cephe, ısıtılacak alan (metrekare), izolasyon gibi faktörler dikkate alınmalıdır.

Isıtıcıları yerleştirirken, yanıcı malzemeler, ışıklar, yangın sprinkleri, yukarı açılan kapılar, üst üste yığılmış malzemelerle dolu depolama alanını, gaz ve elektrik hatlarını, park halindeki araçları, vinçler, açılıp kapanan tenteler güvenli bir kurulum için dikkate alınmalıdır ve emniyet mesafelerine bakılmalıdır.

Tüm yönergeleri ve talimatları okumanız, anlamanız ve bunlara uymanız çok önemlidir. Doğru montaj koşullarını, uygulamak için sigorta ve kabloları inceleyin Cihaz kapasite, sigorta seçimi ve Kablo kesiti için teknik özellikler tablosuna bakın.

Isıtıldığında, hidrokarbon içeriği yüksek malzemeler (çözücüler, tiner, mineral ispirotolar, formaldehitler, vb.) Buharlaşabilir ve / veya bozunabilir. Bu, çevreye koku veya duman yayılmasına neden olabilir. Bu sorunu gidermek için alanı temizleyin ve / veya ek havalandırma sağlayın. Montaj kılavuzuna uygun olarak kurulan ve bakımı yapılan ısıtıcılar, ortama kötü koku yaymaz.

ÖNEMLİ: Yangın sprinkler başlıkları, yanlışlıkla deşarjı önlemek için ısıtıcıdan uygun bir mesafeye yerleştirilmelidir. Bu mesafe, yanıcı maddeler için yayınlanan emniyet mesafelerini aşabilir. Bazı uygulamalar, yüksek sıcaklıkta sprinkler başlıklarının kullanılmasını veya ısıtıcıların yerinin değiştirilmesini gerektirebilir.

BÖLÜM 2: TEKNİK ÖZELLİKLER

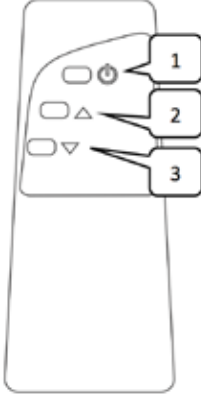
CİHAZ	GSA15P GSA15PLG	GSA20P GSA20PLG	GSA30P GSA30PLG
GÜÇ (W)	1500	2000	3000
VOLT (V)	230	230	230
AKIM (A)	6,52	8,7	13,04
SİGORTA (A) C tipi kullanınız.	10	16	20
KABLO KESİTİ (mm ²)	3X1,5mm ² kablo mevcut	3X1,5mm ² kablo mevcut	3X2,5mm ²
EN (mm)	110	110	120
BOY (mm)	654	654	1054
YÜKSEKLİK (mm)	116	116	116
AĞIRLIK (Kg)	2,1	2,1	3,2
LAMBA ADEDİ	1	1	2
TAVSİYE EDİLEN MONTAJ YÜKSEKLİĞİ (m)	2,5	2,5	3
TAVSİYE EDİLEN ISITICILAR ARASI MESAFE (m)	2	2	3
ISITACAĞI ALAN (m ²)*	7,5	10	18
m ² BAŞINA GÜÇ TÜKETİMİ (WATT)	200	200	200

* Bu değerler yaklaşık değerler olup, kapalı kullanım, açık kullanım, izolasyon durumu, rüzgar durumu v.b. hallerde değişiklik gösterebilir.



UZAKTAN KUMANDADAKİ FONKSİYONLAR

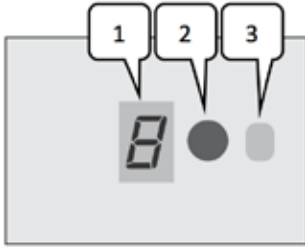
Uzaktan Kumanda



- 1: Açma/kapatma tuşu
- 2: Güç artırma tuşu
- 3: Güç azaltma tuşu

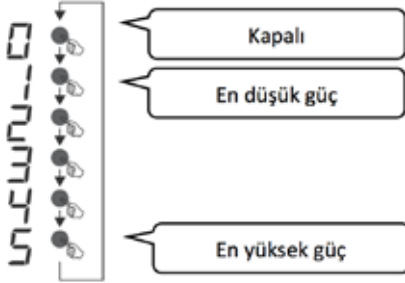
Uzaktan kumanda iki adet AAA boy pille çalışır. Uzaktan kumandayı uzun süre kullanmayacaksanız pilleri içinden çıkarın.

Kontrol Paneli



- 1: LED gösterge
- 2: Komut butonu
- 3: Uzaktan kumanda sensörü

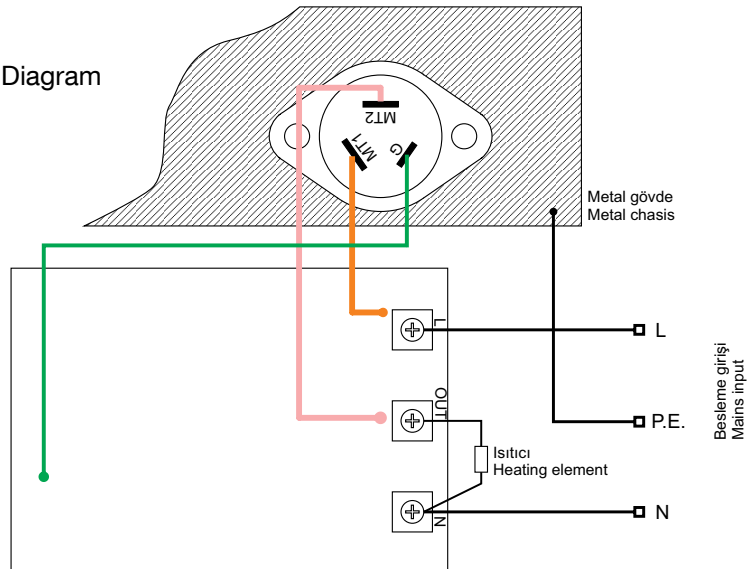
Isıtma gücünü ayarlamak için komut butonuna basın ya da uzaktan kumandayı kullanın.



Teknik Özellikler/Technical Specifications

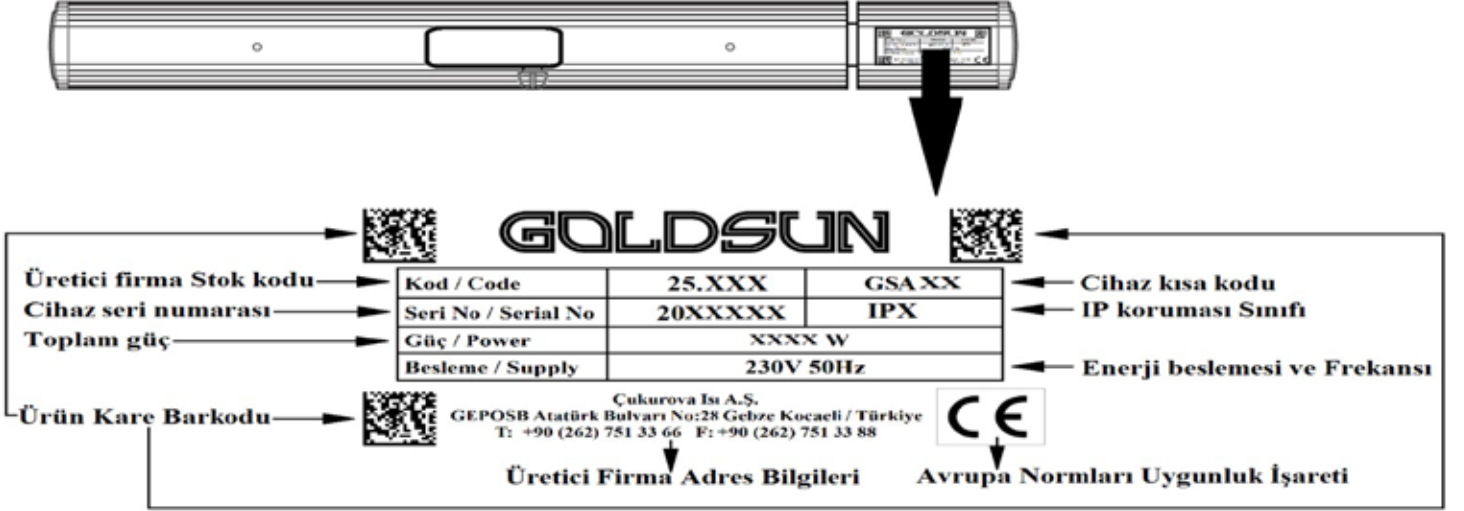
İşletme voltajı Operating voltage	230V 50/60 Hz
Akım Current	Maks/max. 20A

Bağlantı Şeması/Connection Diagram




BÖLÜM 3: ETİKETLER VE KONUMLARI


Etiketler, belirli bir uygulama için tehlikeleri belirtmeli ve bina sakinleri tarafından okunabilir olmalıdır. İnfrared ısıtıcı üzerinde modele göre güvenlik uyarı etiketleri bulunmaktadır. Etiketlerinin resimleri ve yerleri aşağıda gösterilmiştir. Okunaklı olmadığında değiştirilmeleri gerekir. Bu gibi durumlarda Çukurova Isı A.Ş.'ye veya Yetkili satıcısı ile iletişime geçin.





BÖLÜM 4: EMNİYET MESAFELERİ



UYARI







Isıtıcıların patlayıcı, yanıcı veya parlayıcı maddelerin yakınına yerleştirilmesi patlama, yangın, maddi hasar, ciddi yaralanma veya ölümlerle sonuçlanabilir. Isıtıcının yakınında patlayıcı, yanıcı veya parlayıcı madde depolamayın veya kullanmayın.

Yanıcı maddeler için yayınlanan izinlere uyulmaması, kişisel yaralanmaya, ölüme ve / veya mal hasarına neden olabilir. Isıtıcının dış yüzeyleri işletim sırasında ve işletim sonrasında sıcaktır. Temas edilirse kalıcı cilt hasarı meydana gelebilir. Çalışma sırasında veya sıcakken üniteyi hareket ettirmeyin, temas etmeyin, servis bakım yapmayın.

Tehlikeler şunları içerir:

Maksimum güvenlik için, ısıtma sistemi kurulmadan önce bina tehlikeler açısından değerlendirilmelidir. Aşağıda bazı örnekler mevcuttur, (ancak tehlikeler bunlarla sınırlı değildir):

- Gaz ve elektrik hatları
- Asansörlü veya vinçli araçlar
- Yanıcı ve patlayıcı malzemeler
- İstiflenmiş malzemelerin bulunduğu depolama alanları
- Kimyasal depolama alanları
- Işıklar
- Yüksek kimyasal duman konsantrasyonlu alanlar
- Sprinkler başlıkları

Kurulumdan önce göz önünde bulundurulması gereken kritik bir güvenlik faktörü, yanıcılara olan mesafedir. **Emniyet mesafelerinde**, belirtilen yüzey ile yanıcı madde arasında sahip olmanız gereken minimum mesafe olarak tanımlanır.

Yanıcı Ürünler İçerir:

- Ahşap
- Kağıt
- Kumaş
- Kimyasallar
- Duvar veya çatı yalıtımı
- Plastikler

Hareketli Nesnelere İçerir:

- Kapılar
- Asansörlerdeki araçlar
- Vinçler
- Liftler
- Araba yıkama ekipmanları

Milimetre Olarak Emniyet Mesafeleri

Cihaz tipi	Montaj açısı	Yüzey		Yan	Üst	Alt
		Ön	Arka			
Tek Lambalı Cihazlar						
GSA15P	0	2000	80	500	500	1250
	45	1250	80	500	500	1250
GSA15PLG	0	2000	80	500	500	1250
	45	1250	80	500	500	1250
GSA20P	0	2000	80	500	500	1250
	45	1250	80	500	500	1250
GSA20PLG	0	2000	80	500	500	1250
	45	1250	80	500	500	1250
Çift Lambalı cihazlar						
GSA30P	0	2500	80	500	500	1250
	45	2000	80	500	500	1250
GSA30PLG	0	2500	80	500	500	1250
	45	2000	80	500	500	1250

0° ile 45° arasında bir açıyla monte edilen ısıtıcılar, hangisi daha büyükse, 0° veya 45° için belirtilen açıklıkları korumalıdır. Ölçüler milimetre olarak verilmiştir.

NOT: Düşük ısı toleransına sahip yapı malzemelerinin (ör. Tenteler, kumaşlar, plastikler, sprinkler, yalıtım vb.) Bozulmaya karşı korunduğundan emin olun. Bu, ısıtıcının yanıcı maddeler için yayınlanan açıklıkları aşan bir mesafeye monte edilmesini gerektirebilir. Belirli ayrıntılar için malzeme üreticisine başvurun.

Emniyet Mesafeleri Görselleri



BÖLÜM 5: KURULUM

5.1: ISITICI MONTAJI

⚠ UYARI



İnfrared ısıtıcının uygun olmayan şekilde askıya alınması çökmeye ve ezilmeye neden olabilir. Daima bina yapısının, ısıtıcının toplam kuvvetini ve ağırlığını destekleyebilecek kalıcı bir kısımdan asın.



Yanıcı maddelerle emniyet mesafesinin sağlanamaması yangına ve / veya patlama, mal hasarı, ciddi yaralanma veya ölüme sebep olabilir.

Isıtıcıya iliştilmiş olan güvenlik ve data etiketleri tehlikeleri belirtmeli ve kullanıcılar tarafından rahatlıkla okunabilir olmalıdır.

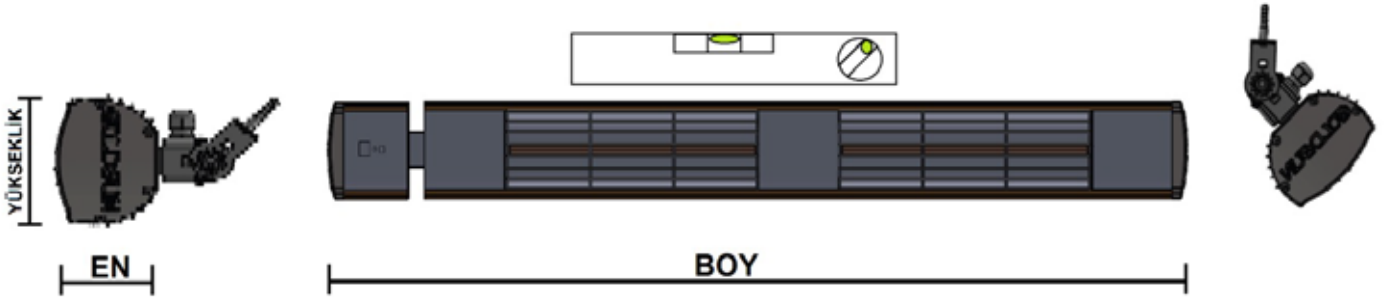
Isıtıcı zincirlerle veya sert dişli çubukla asılabilir. Ünitenin hareket etmesine neden olabilecek koşullar için (örneğin rüzgar cereyanları, üfleyiciler, vinç rayları vb.), Sert dişli çubuk gerektirebilir.

Gerekli Yükü Tahmin Etme

Bina Tipi	m ² Başına Düşen Watt Gereksinimi
Yalıtımlı	150
Yalıtımsız	200
Açık Korunaklı	500
Açık Korumasız	800

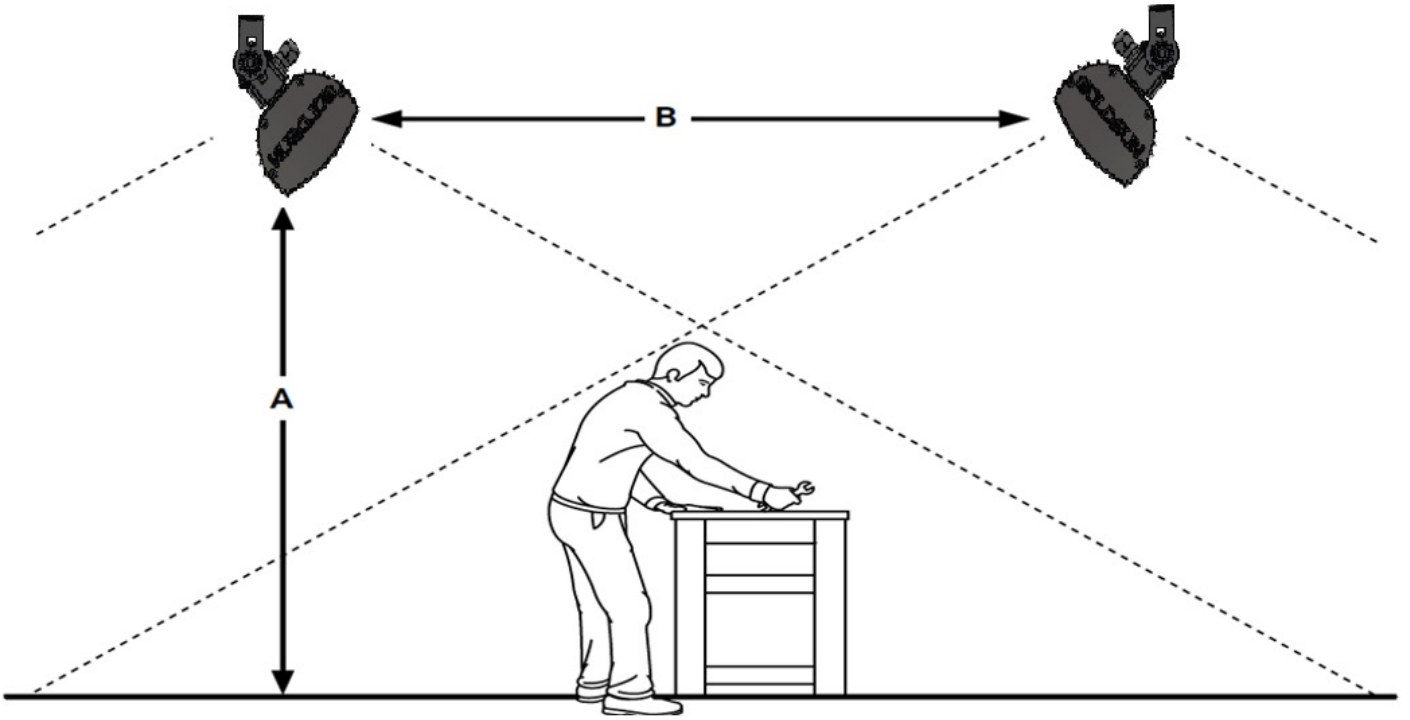
Bu değerler tahmini değerler olup bina ve bölge şartlarına göre farklılık gösterebilir.

Isıtıcı uçtan uca terazide olmalıdır. Yatayda 0 ° ile 45 ° arasında olabilir.



Optimum ısıtma için uygulama yapılan alanın her iki tarafından ısıtılması ve karşılıklı iki ısıtıcı kullanılması tavsiye edilir.

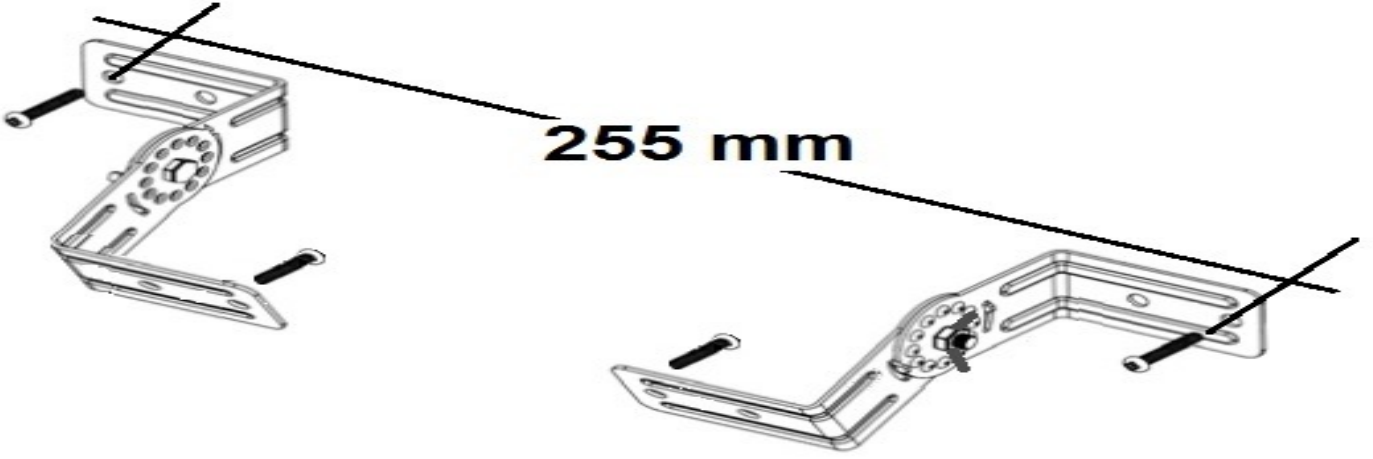
• Isıtma Uygulaması



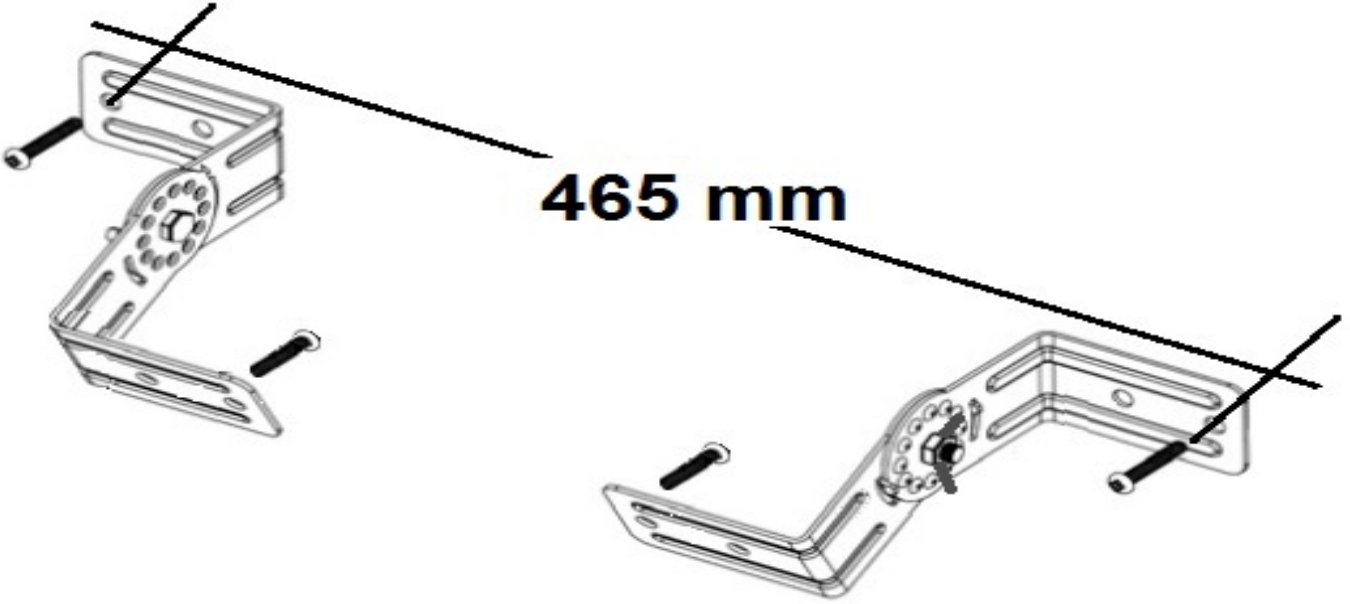
DİKKAT

Tamamen açık dış mekan uygulamaları için (Yağmur korumasız) Cihazın ve bağlantıların IP55 özellikte olması ve doğru uygulama yapılması gerekmektedir.

5.2: ASKI AYAKLARININ MONTAJI



Tek lambalı Isıtıcınızın montajı için beton duvarlarda 255 mm , çift lambalı cihazlarda orta noktanın 60mm solunu ortalarak 465mm aralıkla yere paralel (su terazisi veya şerit metre yardımıyla) iki adet 8mm delik açınız. Bu deliklere kutu içerisinden çıkan 2 adet 8mm lik plastik dübeli yerleştiriniz aşağıdaki resimde belirtildiği şekle uygun olarak cihazı kutu içerisinden çıkan vidalarla ayakları duvara monte ediniz. Ahşap yüzeylerde dübel kullanmadan mesafeyi işaretlemek suretiyle direk vidalama yapınız. Metal yüzeylerde ise matkap uçlu vida (Akıllı vida) temin ederek montaj yapınız.



•Elektriksel olarak tek lambalı cihazlar fişlidir. Çalıştırma işlemi fişin prize takılıp çıkartılmasıyla gerçekleşir. Priz ve fiş arasına konulacak şalter veya kumanda sistemi ile cihazın fişini çıkarmadan kontrol sağlanabilir. Çift lambalı cihazlarda kullanılan güç priz kapasitesinden fazla olduğu için enerji bağlantısı ehliyetli elektrikçiler tarafından uygun kablo kesiti ile elektrik dağıtım panosundan cihaz arkasındaki buata yapılmalıdır. Kablo ve pano arasına konulacak şalter veya kumanda sistemi ile cihazın kontrolü sağlanmalıdır.

BÖLÜM 6: AMPUL DEĞİŞİMİ



UYARI

İnfrared lamba (lar) ı deęiřtirmeden önce gücü kesin. Müdahaleden önce elektrięin olmadığından emin olunuz.

1. Cihazın KAPALI olduğundan ve dokunulabilecek kadar soęuk olduğundan emin olun.
2. Buatı PH1 yıldız tornavida ile açarak lamba uçlarını sökünüz
3. PH 2 yıldız vidalama ile yan kapakları açın. Ön kapakları ve ızgarayı çıkartın.
4. Soęutma kapaklarını yaylı vidaları ile birlikte çıkartın.
5. Soęutma taban vidalarını çıkartın.
6. Yan reflektörleri yavaşça açarak lambayı sökünüz
7. Reflektörleri temiz bez ve alkol ile temizleyiniz
8. Yeni lambayı yerine takınız lamba kablolarını buata veya iç klamense takarak sıkınız
9. Lamba kenarlarına yan reflektörleri taktıktan sonra soęutma tabanını söktüğünüz yönde yerine takınız. Ters takmaya çalışırsanız vida deliklerini karřılamayacaktır.
10. Soęutma kapaklarını yaylı vida ile orta mukavemette sıkınız. Lambanın rahat hareketine uygun olmalı. Her elemanın yerine tam oturduğundan emin olunuz.
11. Isıtma elemanları takıldıktan sonra, kuvars cam temiz bir bez kullanılarak alkolle silinmelidir. Izgara ve varsa orta kapaęı takınız.
12. Yan kapakları yerine takıp vidalayınız.
13. Buat varsa baęlantısını kontrol edip kapatınız.

BÖLÜM 7: ELEKTRİK TESİSATI



UYARI



Isıtıcıya giden kablo tesisatı standartlara ve bu kılavuzdaki yönergelere uygun olarak baęlanmalı ve topraklanmalıdır.

Servis yapmadan önce ısıtıcıya giden gücü kesin.

Bu talimatlara uyulmaması ölüme veya elektrik çarpmasına neden olabilir.

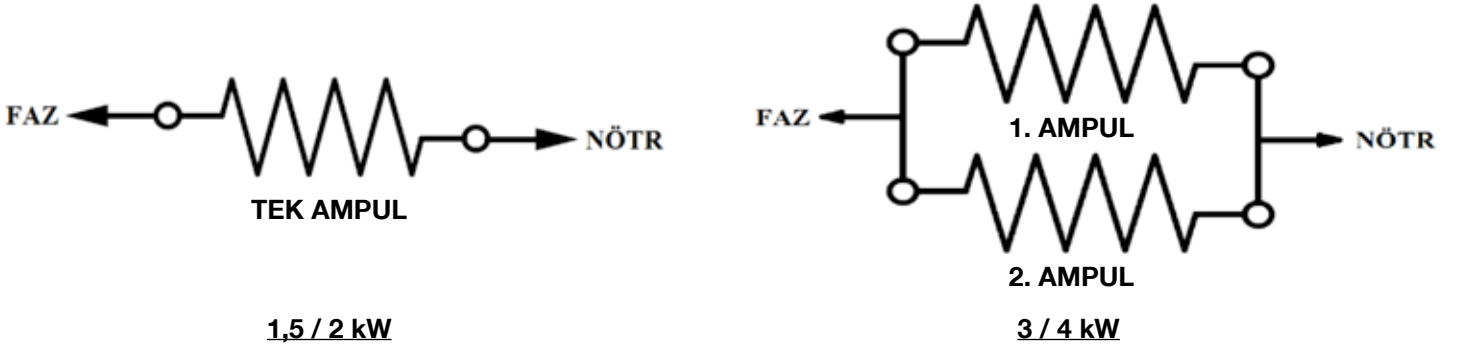
Bu cihazın baęlantıları yüksek sıcaklıklara dayanımlı malzemeler ile donatılmıştır.

Elektrik baęlantılarını yapmadan önce varsa buat kapaęını açın

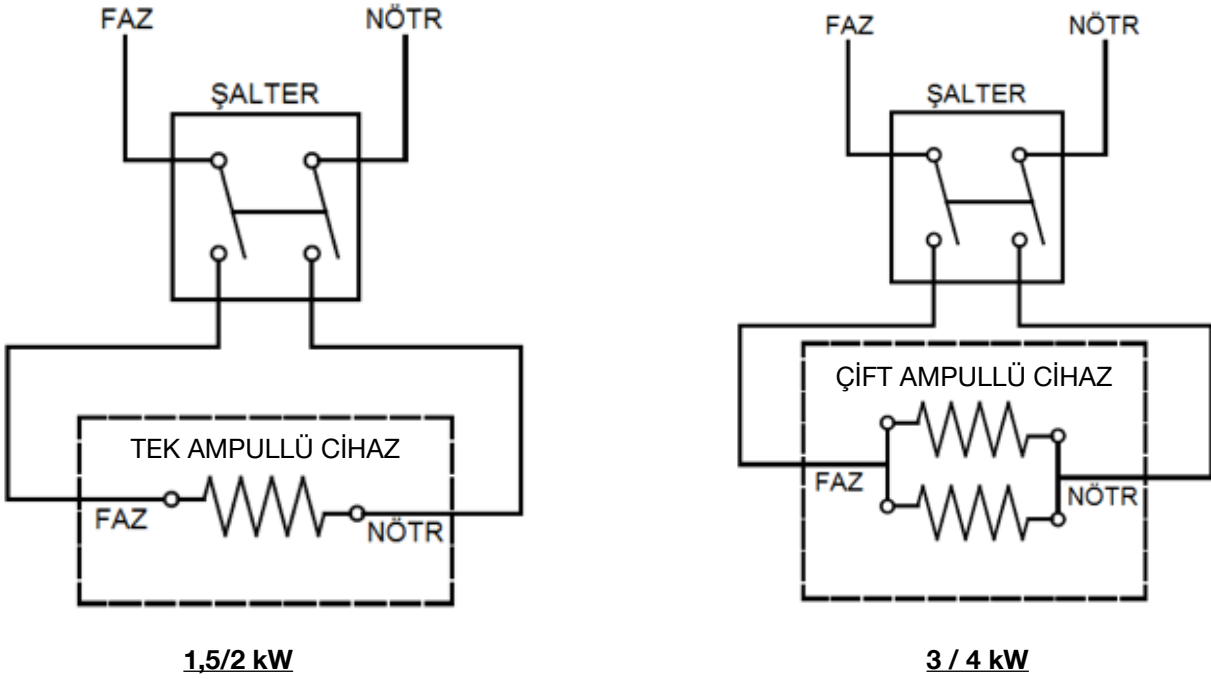
Kablo klamens baęlantıları her zaman sıkı şekilde yapılmalıdır. Kablo baęlantıları ayrıca kablo kanalı ile yapılmalıdır. Elektriksel ayrıntılar için Çukurova Isı A.Ş.'ye veya kalifiye bir elektrikçiye danışın.

Isıtıcı mutlaka topraklamalı çalıştırılmalıdır. Dış mekan uygulamalarında IP ve doęru montaj hayati öneme sahiptir.

7.1: ISITICI DAHİLİ ELEKTRİK ŞEMASI



7.2: ISITICI HARİCİ ELEKTRİK ŞEMASI



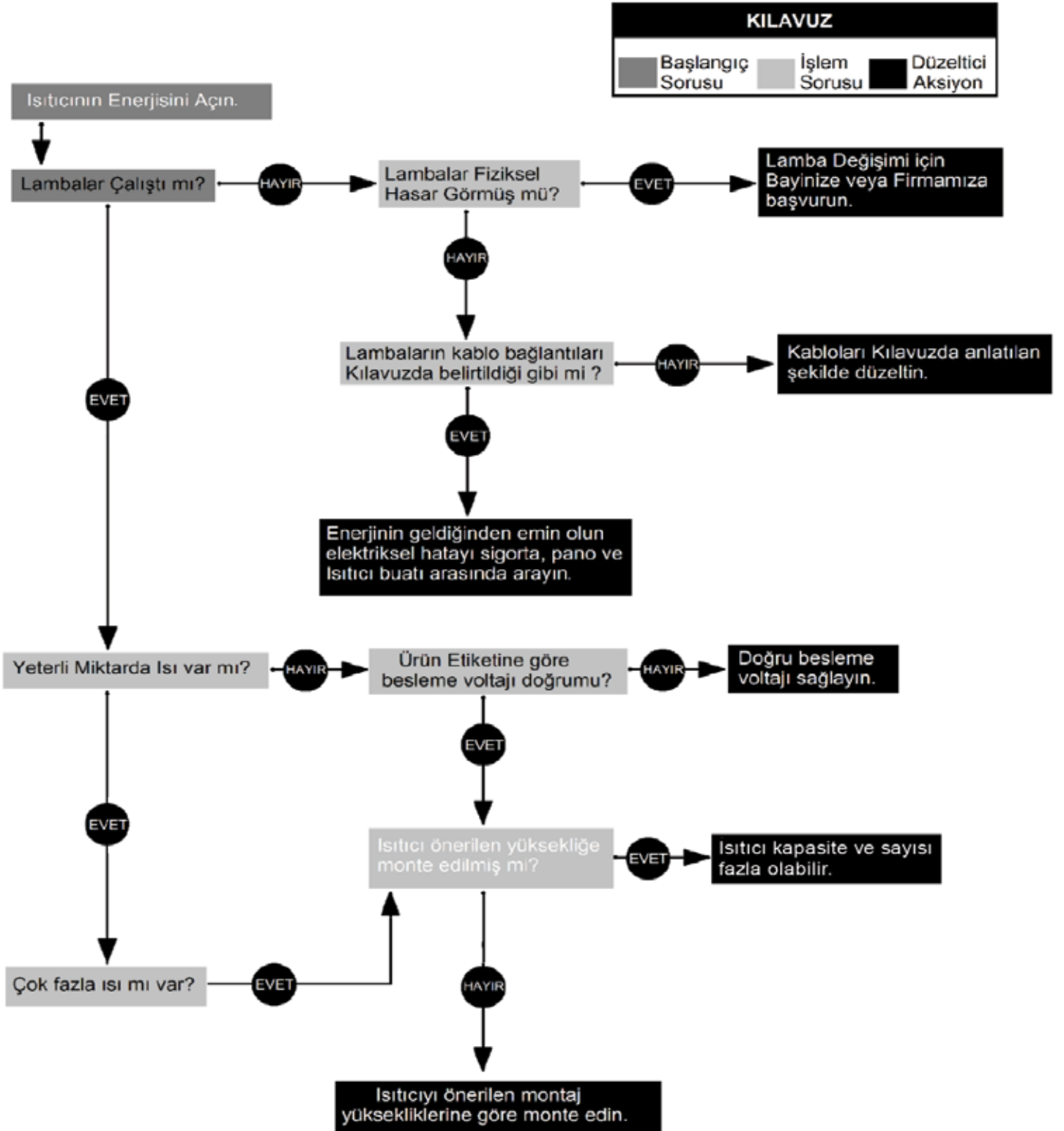
BÖLÜM 8: BAKIM

Maksimum işletim verimliliği ve sorunsuz çalışma elde etmek için aşağıdakilerin standart bir yıllık prosedür haline gelmesi önerilir.

Isıtıcı için daha fazla servis istenirse, Çukurova Isı A.Ş. veya Yetkili Satıcısı ile iletişime geçin.

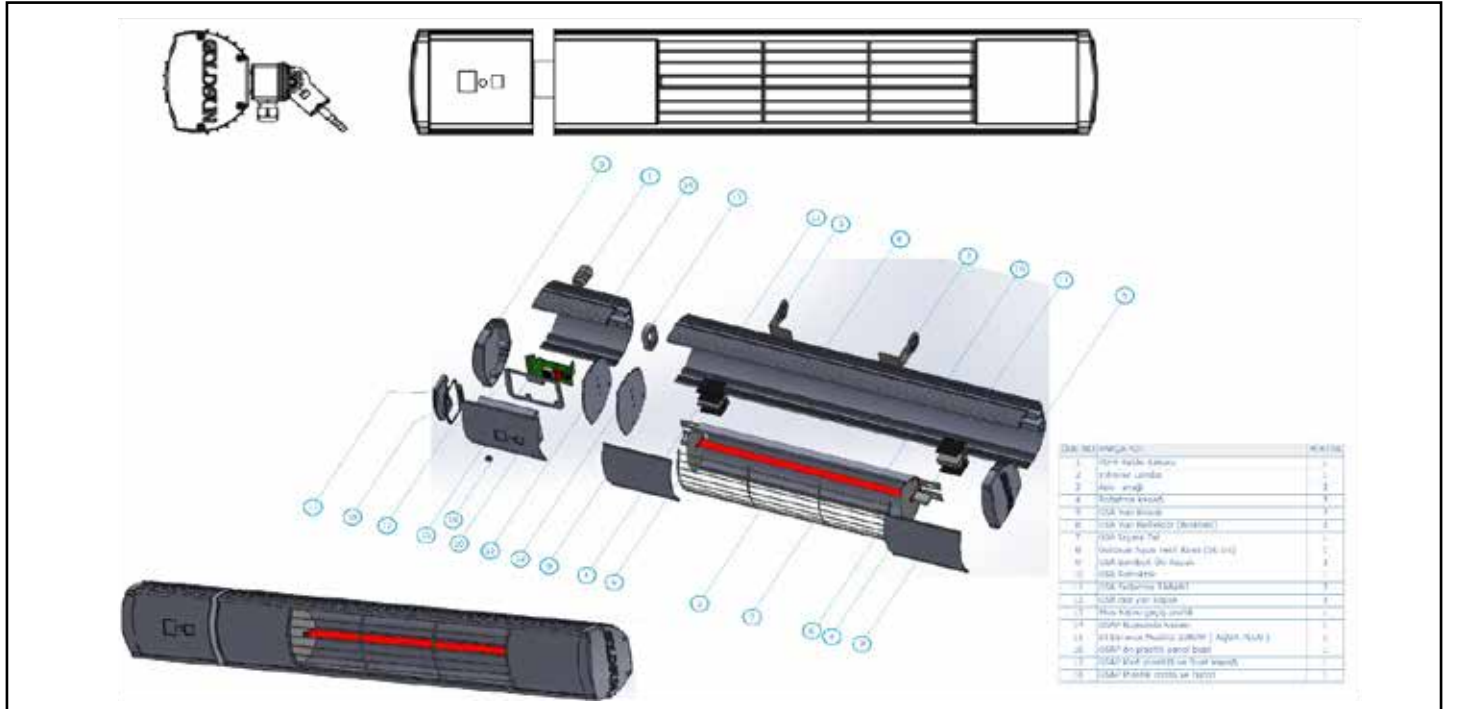
1. Reflektör yüzeyini nemli bir bezle temizleyin. (Isıtıcı ampulüne zarar vermeye dikkat edilmesi gerekmektedir.)
2. Isıtıcının asma noktalarında sabitlendiğinden emin olun.
3. Her zaman yanıcı maddelere olan mesafeyi koruyun. Yanıcı maddeler için yayınlanan mesafeleri ihlal eden nesnelere derhal kaldırın.
4. Elektrik kablolarını ve bağlantılarını aşınma veya herhangi bir hasar açısından kontrol edin.

BÖLÜM 9: SORUN GİDERME



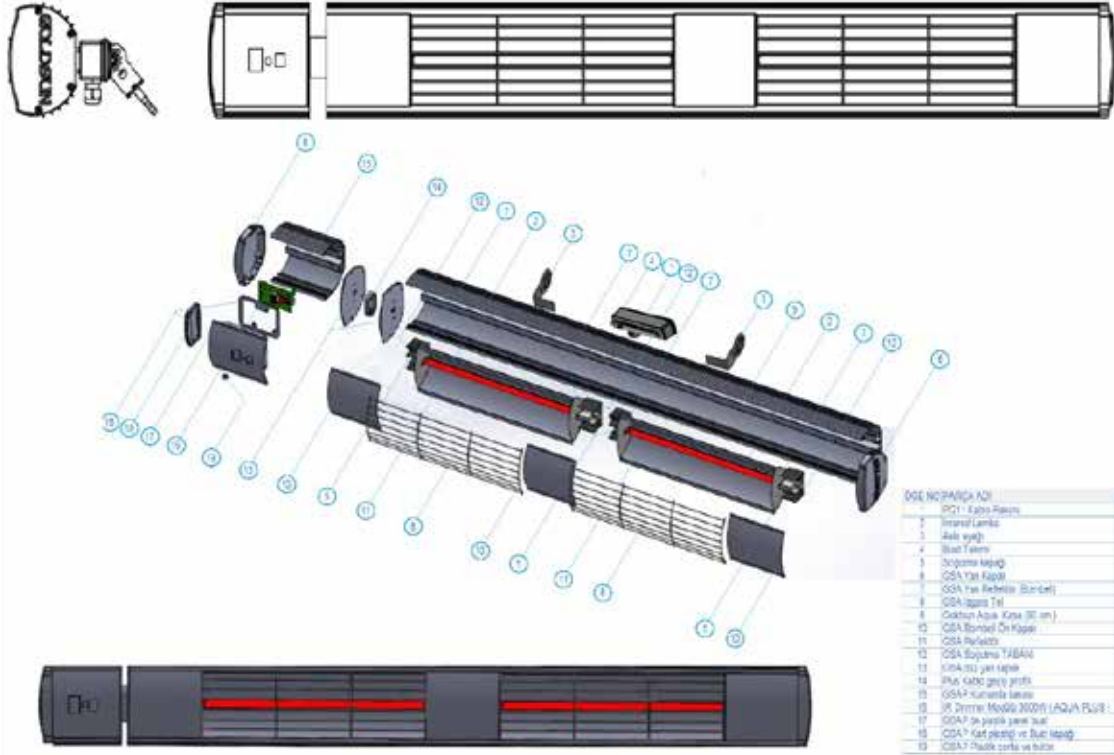
BÖLÜM 10: YEDEK PARÇALAR

SUPRA PLUS serisi yedek parçalar hakkında eksiksiz bilgi için, www.goldsun.com.tr veya www.cukurovaisi.com adresini ziyaret edin. Üretimi durdurulan modeller için Çukurova Isı A.Ş.'ye danışın.



ÖĞE NO	STOK KODU	PARÇA ADI	ADET
1	25.018	Goldsun Terra - Aqua - Supra - Nova PG-9 Kablo Rakoru	1
2	25.103	Ampul - Su Geçirmez 1500 W Dr. Fischer	1
2	25.104	Ampul - Su Geçirmez 2000 W Dr. Fischer	1
3	25.262	Goldsun Aqua -Supra -Nova askı kolu takımı (4 lü) - yeni	1
4	25.164	Goldsun AQUA - SUPRA - NOVA Ampül Kafası Soğutma kapağı	2
5	25.239	Goldsun Aqua GSA (Logolu) Yan Kapak - Siyah	2
6	25.156	Goldsun Aqua GSA - GSU Yan Reflektör (Bombeli)	2
7	25.081	Goldsun Aqua Izgara Tel	1
8	25.241	Goldsun Aqua Tekli Kasa (50 cm)	1
9	25.240	Goldsun Aqua GSA Bombeli Ön Kapak - Siyah	2
10	25.123	Goldsun Aqua Reflektör	1
11	25.163	Goldsun AQUA Ampül Kafası Soğutma TABANI	2
12	25.121	Goldsun Aqua düz yan kapak 2 Delikli	2
13	25.230	Plus Kablo geçiş profili	1
14	25.391	Goldsun Aqua Plus Kumanda kasası 105 mm	1
15	25.398	IR Dimmer Modülü 3000W (AQUA PLUS)	1
16	25.394	Goldsun Aqua Plus ön plastik panel buat	1
17	25.393	Goldsun Aqua Plus Kart plastiği ve Buat kapağı	1
18	25.392	Goldsun Aqua Plus Plastik conta ve buton	1

***Sadece Çukurova Isı orijinli yedek parça kullanın, Çukurova Isı garanti belgeli olmayan parça kullanmayın. Bu kurallara uyulmaması maddi hasara yol açabilir ve sistemin garanti şartlarını ihlal eder.



ÖGE NO	STOK KODU	PARÇA ADI	ADET
1	25.017	Goldsun Terra - Aqua - Supra - Nova PG-11 Kablo Rakoru	1
2	25.103	Ampul - Su Geçirmez 1500 W Dr. Fischer	2
2	25.104	Ampul - Su Geçirmez 2000 W Dr. Fischer	2
3	25.262	Goldsun Aqua -Supra -Nova askı kolu takımı (4 lü) - Yeni	1
4	25.170	Goldsun Aqua - Supra - Nova Buat Takımı	1
5	25.164	Goldsun AQUA - SUPRA - NOVA Ampül Kafası Soğutma kapağı	4
6	25.239	Goldsun Aqua GSA (Logolu) Yan Kapak - Siyah	2
7	25.156	Goldsun Aqua GSA - GSU Yan Reflektör (Bombeli)	4
8	25.081	Goldsun Aqua Izgara Tel	2
9	25.242	Goldsun Aqua Kasa (90 cm.)	1
10	25.240	Goldsun Aqua GSA Bombeli Ön Kapak - Siyah	3
11	25.123	Goldsun Aqua Reflektör	2
12	25.163	Goldsun AQUA Ampül Kafası Soğutma TABANI	4
13	25.121	Goldsun Aqua düz yan kapak 4 Delikli	2
14	25.230	Plus Kablo geçiş profili	1
15	25.391	Goldsun Aqua Plus Kumanda kasası 105 mm	1
16	25.398	IR Dimmer Modülü 3000W (AQUA PLUS)	1
17	25.394	Goldsun Aqua Plus ön plastik panel buat	1
18	25.393	Goldsun Aqua Plus Kart plastiği ve Buat kapağı	1
19	25.392	Goldsun Aqua Plus Plastik conta ve buton	1

YETKİLİ SERVİSLER:

ÇUKUROVA ISI A.Ş.

Merkez: Feyzullah Mah. Gelişim Sok. Piker Apt. No:9 Maltepe / İSTANBUL

Şube/Fabrika: Gebze Plastikçiler O.S.B. Atatürk Bulvarı No:28 Gebze / KOCAELİ

Tel: 0 262 751 33 66 Faks: 0 262 751 33 88

www.cukurovaisi.com

GARANTİ ŞARTLARI

- Garanti süresi, malın teslim tarihinden itibaren başlar ve 2 (iki) yıldır.
- Malın bütün parçaları dâhil olmak üzere tamamı firmamızın garantisi kapsamındadır.
- Malın garanti süresi içinde arızalanması durumunda tamirde geçen süre garanti süresine eklenir. Malın tamir süresi en fazla 30 (otuz) iş günüdür. Bu süre mala ilişkin arızanın servis istasyonuna, servis istasyonun olmaması durumunda, malın satıcısı, bayii, acentesi, temsilciliği, ithalatçısı veya imalatçısı-üreticisinden birisine bildirim tarihinden itibaren başlar. Malın arızasının 15 (on beş) iş günü içerisinde giderilmemesi halinde imalatçı-üretici veya ithalatçı malın tamiri tamamlanıncaya kadar, benzer özelliklere sahip başka bir malı tüketicinin kullanımına tahsis etmek zorundadır.
- Malın garanti süresi içinde gerek malzeme ve işçilik, gerekse montaj hatalarından dolayı arızalanması halinde, işçilik masrafı, değiştirilen parça bedeli ya da başka herhangi bir ad altında hiçbir ücret talep etmeksizin tamiri yapılacaktır.
- Tüketicinin onarım hakkını kullanmasına rağmen malın;
 - Tüketicie teslim edildiği tarihten itibaren, belirlenen garanti süresi içinde kalmak kaydıyla, bir yıl içinde aynı arızanın ikiden fazla tekrarlanması veya farklı arızaların dörtten fazla meydana gelmesi veya belirlenen garanti süresi içinde farklı arızaların toplamının altıdan fazla olması unsurlarının yanı sıra, bu arızaların maldan yararlanamamayı sürekli kılması,
 - Tamir için gereken azami sürenin aşılması,
 - Firmanın servis istasyonunun, servis istasyonunun mevcut olmaması halinde sırasıyla, bayii, acentesi, temsilciliği, ithalatçısı veya imalatçısı-üreticisinden birisinin düzenleyeceği raporla arızanın tamirinin mümkün bulunmadığının belirlenmesi durumlarında tüketici malın ücretsiz değiştirilmesini, bedel iadesini veya ayıp oranında bedel indirimi talep edebilir.
- Malın kullanım kılavuzunda yer alan hususlara aykırı kullanılmasından kaynaklanan arızalar garanti kapsamı dışındadır.
- Garanti Belgesi ile ilgili çıkabilecek sorunlar için Sanayi ve T.C. Ticaret Bakanlığı Tüketicinin Korunması ve Piyasa Gözetimi Genel Müdürlüğü'ne başvurulabilir.

GARANTİ KAPSAMINA GİRMEYEN DURUMLAR

- Kullanma hatalarından meydana gelen hasar ve arızalar.
- Isıtıcının ampulünü amacından başka yönde kullanmak. (Sigara yakmak v.b.)
- Ürünün müşteriye tesliminden sonraki yükleme, boşaltma, taşıma sırasında oluşan hasar ve arızalar.
- Voltaj düşüklüğü veya fazlalığı, hatalı elektrik tesisatı, ürünün etiketinde yazılı olan voltajdan farklı voltajda kullanma nedenlerinden meydana gelecek hasar ve arızalar.
- Ürünün kullanma kılavuzlarında yer alan hususlara aykırı kullanımdan kaynaklanan arızalar.
- Satıcı tarafından yetki verilmeyen kişiler tarafından yapılan tamiratlar ve kullanılan yedek parça sonucu oluşan arızalar.
- Sistemlerde Halojene edilmiş hidrokarbonlu bölgeden veya etkili kimyevi maddelerden dolayı oluşan hasar ve arızalar.
- **SATICI YANLIŞ KULLANIMLARDAN DOLAYI OLUŞABİLECEK ARIZALARDAN SORUMLU DEĞİLDİR.**

GARANTİ SÜRESİ: 2 (İKİ) YILDIR.

BAYii

Gebze Plastikçiler Organize Sanayi Bölgesi
Atatürk Bulvarı No:28 41400 Gebze / Kocaeli
Tel +[90] 262 751 33 66 - Fax +[90] 262 751 33 88
info@cukurovaisi.com

Kalite Sistemi Denetim
Sertifikası



ISO 9001:2008 REGISTERED COMPANY

©2014 İstanbul
Her hakkı mahfuzdur. Cukurova İer Sistemleri San.
ve Tic. Ltd. Şti. nin yazılı müsaadesi alınmaksızın bu
çalışmanın bir kısmı veya tamamı grafik, elektronik
veya mekanik olarak hiçbir şekilde kopya edilemez,
fotoğrafla alınmaz. Bu koşullarda dijital basım
tarafından itibaren geçerlidir. Fakal herhangi bir
şekilde değiştirilebilir. Güncel bilgiler için Cukurova
İer Sistemleri San. ve Tic. Ltd. Şti. ne başvurunuz.