

GOLDSUN

aqua

YÜKSEK YOĞUNLUKLU PROFESYONEL INFRARED ISITICILAR



DİKKAT: Bu kılavuzu son kullanıcıya teslim ediniz.

Bu talimatları ileride başvurmak üzere temiz ve kuru bir yerde saklayınız.

Model #: _____ Seri #: _____
(Cihaz Etiketine Bakınız)

GSA 07
GSA 15
GSA 15LG

GSA 20
GSA 30
GSA 20LG
GSA 30LG

GSU 15
GSU 20

KULLANMA KILAVUZU



0063

İÇİNDEKİLER;

BÖLÜM 1: UYARILAR	01
BÖLÜM 2: TEKNİK ÖZELLİKLER	03
BÖLÜM 3: ETİKETLER VE KONUMLARI	04
BÖLÜM 4: EMNİYET MESAFELERİ	04
BÖLÜM 5: KURULUM	
5.1: ISITICI MONTAJI	06
5.2: ASKI AYAKLARININ MONTAJI	08
5.3: ŞEMSIYE ASKI AYAĞI MONTAJI	09
BÖLÜM 6: AMPUL DEĞİŞİMİ	10
BÖLÜM 7: ELEKTRİK TESİSATI	
7.1: ISITICI DAHİLİ ELEKTRİK ŞEMASI	11
7.2: ISITICI HARİCİ ELEKTRİK ŞEMASI	11
BÖLÜM 8: BAKIM	11
BÖLÜM 9: SORUN GİDERME	12
BÖLÜM 10: YEDEK PARÇALAR	13
ÜRETİCİ FİRMA BİLGİLERİ	15
GARANTİ ŞARTLARI	15



UYARI

Daha fazla bilgi için

www.goldsun.com.tr - www.cukurovaisi.com

adresine gidin.

BÖLÜM 1: UYARILAR

! UYARI



Sistemin kurulumu, çalıştırılması ve bakımı ile ilgili tüm kişiler, bu kılavuzdaki tüm bilgileri okumalı ve anlamalıdır.

Yanlış veya hatalı kurulum, ayarlama, değişiklik, servis veya bakım, maddi hasar, yaralanma veya ölüme neden olabilir. Bu ekipmanı kurmadan veya bakımını yapmadan önce kurulum, çalıştırma ve bakım talimatlarını iyice okuyun ve anlayın.

Yalnızca uygun elektrik deneyimine sahip eğitimli, kalifiye personel bu ekipmanı kurabilir veya bakımını yapabilir.

Infrared ısıtıcının kurulumu, çalıştırılması ve bakımı sırasında en önemli husus güvenlidir. Bu kılavuzda güvenlik veya mal hasarı ile ilgili bir tehlike olduğunda aşağıdaki semboller ve uyarıları göreceksiniz.

! UYARI

Uyarı: Kaçınılmadığı takdirde ölüm veya yaralanmayla sonuçlanabilecek potansiyel olarak tehlikeli durumu belirtir.

! DİKKAT

Dikkat: Kaçınılmadığı takdirde küçük veya orta derecede yaralanmaya neden olabilecek potansiyel olarak tehlikeli bir durumu belirtir.

TAVSİYE

Tavsiye: Kaçınılmaması durumunda mal hasarına neden olabilecek potansiyel olarak tehlikeli bir durumu belirtir.

Infrared ısıtıcılar, cafe, restaurant, çay bahçeleri, pergola altları vb. gibi ticari binalarda ve depolar, üretim tesisleri, uçak hangarları, araç bakım atölyeleri gibi endüstriyel binalarda kullanılmak üzere tasarlanmış ve onaylanmıştır. Maksimum güvenlik için, ısıtma sistemini kurmadan önce kurulum yapılacak alan olası tehlikeler açısından değerlendirilmelidir. Kurulumdan önce dikkate alınması gereken kritik güvenlik faktörü ısıtıcıların yangıncılara olan emniyet mesafeleridir.

Bu ısıtıcı endüstriyel, ticari ve dış mekan uygulamalarında kullanılmak üzere onaylanmıştır. Buna evsel kullanımlar dahil değildir. Konutlarda sadece dış mekan kullanımına uygundur. Ancak emin olmadığınız durumlarda Çukurova Isı A.Ş. veya yetkili satıcısına danışın.

! UYARI



Evsel Kullanım (İç Mekan) İçin Değildir.

Bu infrared ısıtıcının konut içi kapalı alanlar kullanımı, motorlu araçlara montajı, mobil evler, karavan, konteyner vb. yerlerde kullanımı maddi hasar, yangın, ciddi yaralanma veya ölüme sonuçlanabilir.

Bu infrared ısıtıcı CE belgesine haiz olup, CE belgesinde belirtilen TS EN direktif ve standartlarına uygun olarak üretilmiştir. Isıtıcı mutlaka elektriksel olarak topraklanmalıdır.



UYARI



Bu ekipmanı kurmadan veya bakımını yapmadan önce kurulum, çalıştırma ve bakım talimatlarını iyice okuyun ve anlayın.

Güvenli, uygun şekilde tasarlanmış bir ısıtma sistemi sağlamak için, infrared ısıtıcıların doğru yerleştirilmesi ve bir yerleşim planı geliştirilmelidir. Çevre şartları, soğuk, cereyan, açık alan, cephe, ısıtılacak alan (metrekare), izolasyon gibi faktörler de dikkate alınmalıdır.

Isıtıcıları yerleştirirken, güvenli kurulum için yanıcı malzemeler, ışıklar, yangın sprinkleri, yukarı açılan kapılar, üst üste yığılmış malzemelerle dolu depolama alanı, gaz ve elektrik hatları, park halindeki araçlar, vinçler, açılıp kapanan tenteler dikkate alınmalıdır ve emniyet mesafelerine bakılmalıdır.

Tüm yönergeleri ve talimatları okumanız, anlamanız ve bunlara uymanız çok önemlidir. Elektrik bağlantısı detayları için teknik özelliklerde belirtilen kapasite, voltaj, akım, sigorta ve kablo kesiti bilgilerini inceleyin.

Isıtıcıların altında kalan ve gerekli emniyet mesafeleri bırakılmayan hidrokarbon içeriği yüksek malzemeler (çözücüler, tiner, mineral ispirotolar, formaldehitler, vb.) buharlaşabilir ve / veya bozunabilir. Bu, çevreye koku veya duman yayılmasına neden olabilir. Bu sorunu gidermek için alanı temizleyin ve / veya ek havalandırma sağlayın. Montaj kılavuzuna uygun olarak kurulan ve bakımı yapılan ısıtıcılar, ortama kötü koku yaymaz.

ÖNEMLİ: Isıtıcılar, yangın sprinkler başlıklarının yanlışlıkla deşarjını önlemek için, sprinkler başlıklarından uygun bir mesafeye yerleştirilmelidir. Bu mesafe, yanıcı maddeler için yayınlanan emniyet mesafelerini aşabilir. Bazı uygulamalar, yüksek sıcaklıkta sprinkler başlıklarının kullanılmasını veya ısıtıcıların yerinin değiştirilmesini gerektirebilir.

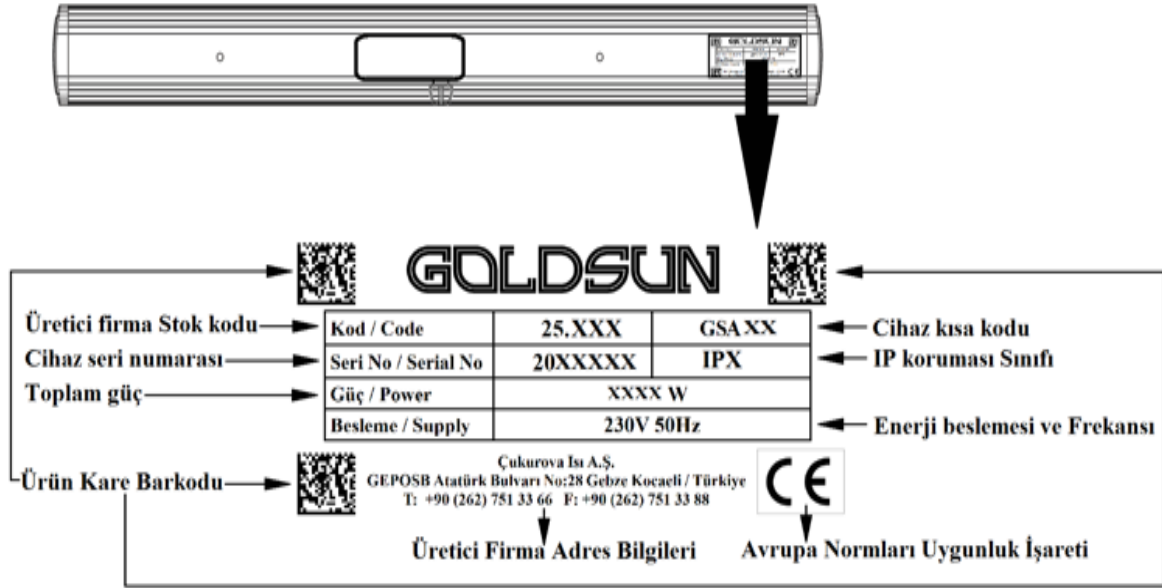
BÖLÜM 2: TEKNİK ÖZELLİKLER

CİHAZ	GSA07	GSA15 GSA15LG	GSU15 GSU15LG	GSA20 GSA20LG	GSU20 GSU20LG	GSA30 GSA30LG
GÜÇ (W)	700	1500	1500	2000	2000	3000
VOLT (V)	230	230	230	230	230	230
AKIM (A)	3,04	6,52	6,52	8,7	8,7	13,04
SİGORTA (A) C tipi kullanınız.	6	10	10	16	16	20
KABLO KESİTİ (mm ²)	3x1,5mm ² fişli kablo mevcut	3x1,5mm ² fişli kablo mevcut	3x1,5mm ² spiral kablo mevcut	3x1,5mm ² fişli kablo mevcut	3x1,5mm ² spiral kablo mevcut	3x2,5mm ²
EN (mm)	505	535	535	535	535	935
BOY (mm)	116	116	116	116	116	116
DERİNLİK (mm)	120	120	120	120	120	120
AĞIRLIK (Kg)	1,8	1,8	2,3	1,8	2,3	2,8
AMPUL ADEDİ	1	1	1	1	1	2
TAVSİYE EDİLEN MONTAJ YÜKSEKLİĞİ (m)	2,3	2,5	2,5	2,5	2,5	3
TAVSİYE EDİLEN ISITICILAR ARASI MESAFE(m)	1,5	2	2	2	2	3
ISITACAĞI ALAN (m ²)*	4	7,5	7,5	10	10	15
m ² BAŞINA GÜÇ TÜKETİMİ (WATT)	200	200	200	200	200	200

* Bu değerler yaklaşık değerler olup, kapalı kullanım, açık kullanım, izolasyon durumu, rüzgar durumu v.b. hallerde değişiklik gösterebilir.

BÖLÜM 3: ETİKETLER VE KONUMLARI

Etiketler, belirli bir uygulama için tehlikeleri belirtmeli ve bina sakinleri tarafından okunabilir olmalıdır. Infrared ısıtıcı üzerinde modele göre güvenlik uyarıları ve etiketleri bulunmaktadır. Etiketlerinin resimleri ve yerleri aşağıda gösterilmiştir. Okunaklı olmadığında değiştirilmeleri gerekir. Bu gibi durumlarda Çukurova Isı A.Ş. veya Yetkili Satıcısı ile iletişime geçiniz.



BÖLÜM 4: EMNİYET MESAFELERİ



UYARI



Isıtıcıların patlayıcı, yanıcı veya parlayıcı maddelerin yakınına yerleştirilmesi patlama, yangın, maddi hasar, ciddi yaralanma veya ölüme sonuçlanabilir. Isıtıcının yakınında patlayıcı, yanıcı veya parlayıcı madde depolamayın veya kullanmayın.

Yanıcı maddeler için yayınlanan izinlere uyulmaması, kişisel yaralanmaya, ölüme ve/veya mal hasarına neden olabilir. Isıtıcının dış yüzeyleri işletim sırasında ve işletim sonrasında sıcaktır. Temas edilirse kalıcı cilt hasarı meydana gelebilir. Çalışma sırasında veya sıcakken üniteyi hareket ettirmeyin, temas etmeyin, servis bakım yapmayın.

Tehlikeler şunları içerir:

Maksimum güvenlik için, ısıtma sistemi kurulmadan önce bina tehlikeler açısından değerlendirilmelidir. Aşağıda bazı örnekler mevcuttur. (ancak tehlikeler bunlarla sınırlı değildir):

- Gaz ve elektrik hatları
- Asansörlü veya vinçli araçlar
- Yanıcı ve patlayıcı malzemeler
- İstiflenmiş malzemelerin bulunduğu depolama alanları
- Kimyasal depolama alanları
- Işıklar
- Yüksek kimyasal duman konsantrasyonlu alanlar
- Sprinkler başlıkları

Kurulumdan önce göz önünde bulundurulması gereken kritik güvenlik faktörlerinden biri, yanıcılara olan emniyet mesafeleridir. **Emniyet mesafesi**, belirtilen ısıtıcı yüzeyi ile yanıcı madde arasında bırakılması gereken minimum mesafe olarak tanımlanır.

Yanıcı Ürünler İçerir:

- Ahşap
- Kağıt
- Kumaş
- Kimyasallar
- Duvar veya çatı yalıtımı
- Plastikler

Hareketli Nesnelere İçerir:

- Kapılar
- Asansörlerdeki araçlar
- Vinçler
- Liftler
- Araba yıkama ekipmanları

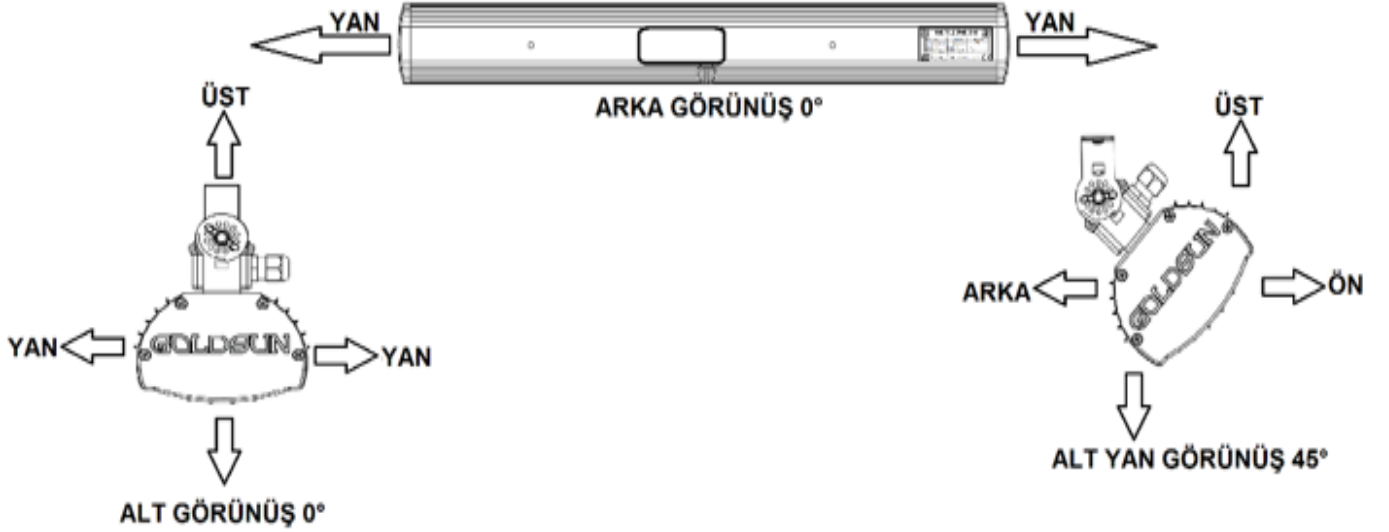
Emniyet Mesafeleri

Cihaz tipi	Montaj açısı	Yüzey		Yan	Üst	Alt
		Ön	Arka			
Tek Ampüllü Cihazlar						
GSA07	0	2000	80	500	500	1250
	45	1250	80	500	500	1250
GSA15	0	2000	80	500	500	1250
	45	1250	80	500	500	1250
GSU15	0	2000	80	500	500	1250
	45	1250	80	500	500	1250
GSA20	0	2000	80	500	500	1250
	45	1250	80	500	500	1250
GSU20	0	2000	80	500	500	1250
	45	1250	80	500	500	1250
GSA15LG	0	2000	80	500	500	1250
GSU15LG	45	1250	80	500	500	1250
	0	2000	80	500	500	1250
GSA20LG	45	1250	80	500	500	1250
	0	2000	80	500	500	1250
GSU20LG	45	1250	80	500	500	1250
	0	2000	80	500	500	1250
Çift Ampüllü Cihazlar						
GSA30	0	2500	80	500	500	1250
	45	2000	80	500	500	1250
GSA30LG	0	2500	80	500	500	1250
		2000	80	500	500	1250

0 ° ile 45 ° arasında bir açıyla monte edilen ısıtıcılar, hangisi daha büyükse, 0 ° veya 45 ° için belirtilen açıklıkları korumalıdır. Ölçüler milimetre olarak verilmiştir.

NOT: Düşük ısı toleransına sahip yapı malzemelerinin (ör. Tenteler, kumaşlar, plastikler, sprinkler, yalıtım vb.) bozulmaya veya yanmaya karşı korunduğundan emin olun. Bu, ısıtıcının yanıcı maddeler için yayınlanan açıklıkları aşan bir mesafeye monte edilmesini gerektirebilir. Belirli ayrıntılar için malzeme üreticisine başvurun.

Emniyet Mesafeleri Görselleri



BÖLÜM 5: KURULUM

5.1: ISITICI MONTAJI

⚠ UYARI



Infrared ısıtıcının uygun olmayan şekilde askıya alınması çökmeye ve ezilmeye neden olabilir. Isıtıcıyı bina yapısının, ısıtıcının toplam kuvvetini ve ağırlığını destekleyebilecek bir kısımdan asın.



Yanıcı maddelerle emniyet mesafesinin sağlanamaması yangına ve/veya patlama, mal hasarı, ciddi yaralanma veya ölüme sebep olabilir.

Isıtıcıya iliştilmiş olan güvenlik ve data etiketleri tehlikeleri belirtmeli ve kullanıcılar tarafından rahatlıkla okunabilir olmalıdır.

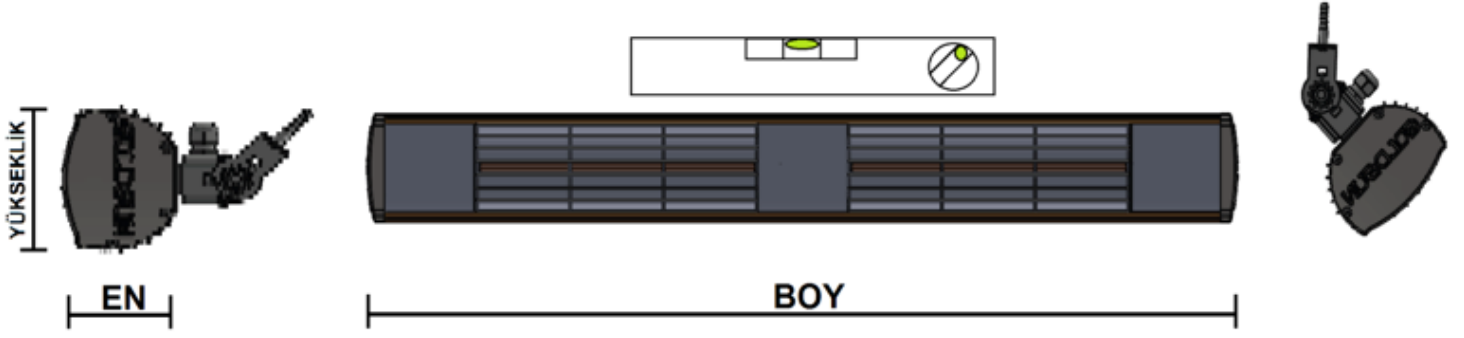
Isıtıcı zincirlerle veya sert dişli çubukla asılabilir. Ünitenin hareket etmesine neden olabilecek koşullar için (örneğin rüzgar cereyanları, üfleyiciler, vinç rayları vb.) sert dişli çubuk gerektirebilir.

Gerekli Yükü Tahmin Etme

Bina Tipi	m ² Başına Düşen Watt Gereksinimi
Yalıtımlı	150
Yalıtımsız	200
Açık Korunaklı	500
Açık Korumasız	800

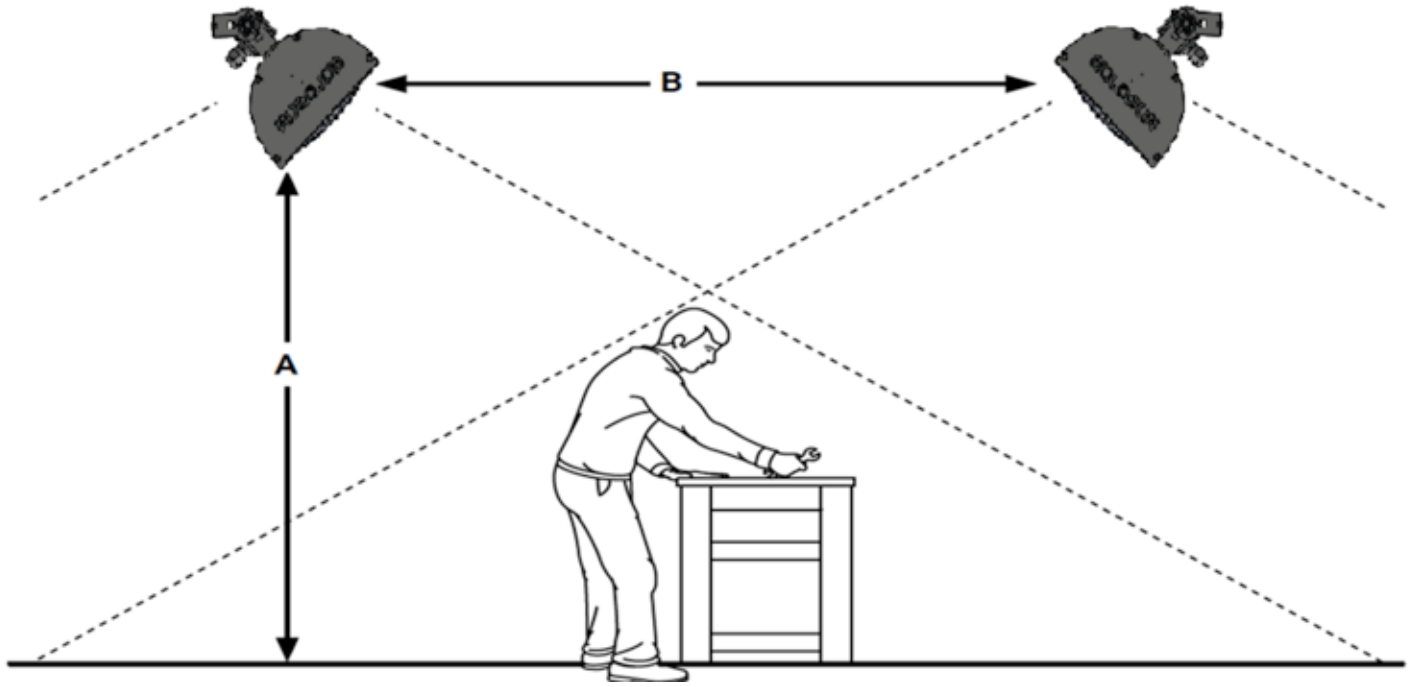
Bu değerler tahmini değerler olup bina ve bölge şartlarına göre farklılık gösterebilir.

Isıtıcı uçtan uca terazide olmalıdır. Yatayda 0 ° ile 45 ° arasında olabilir.



Optimum ısıtma için, uygulama yapılan alanın her iki tarafından ısıtılması ve karşılıklı iki ısıtıcı kullanılması tavsiye edilir.

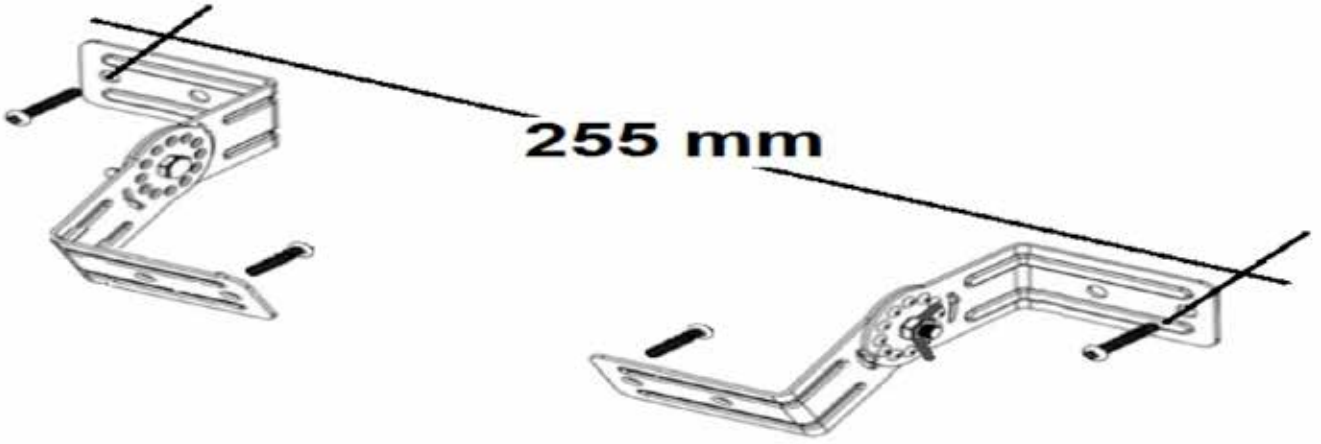
• Isıtma Uygulaması



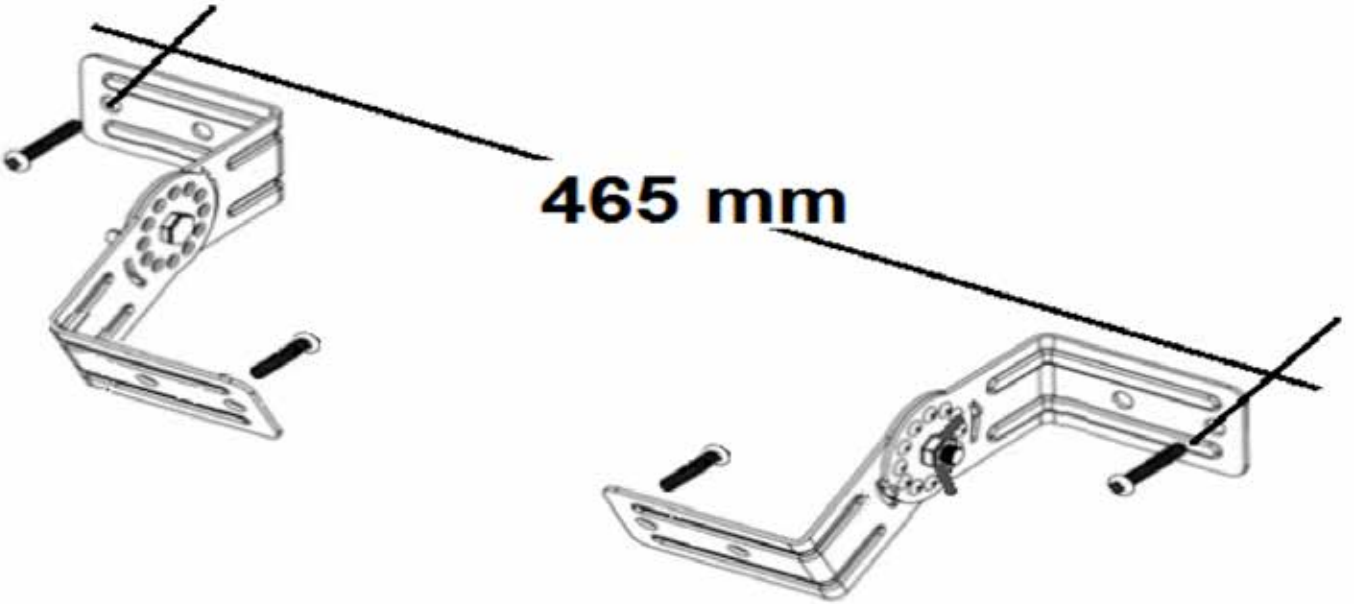
DİKKAT

Tamamen açık dış mekan uygulamaları için (yağmur korumasız) cihazın ve bağlantıların IP55 özellikte olması ve doğru uygulama yapılması gerekmektedir.

5.2: ASKI AYAKLARININ MONTAJI



Tek ampullü ısıtıcının montajı için beton duvarlarda 255 mm aralıkla yere paralel (su terazisi veya şerit metre yardımıyla) iki adet 8mm delik açın. Çift ampullü ısıtıcının montajı için beton duvarlara 465 mm aralıkla yere paralel (su terazisi veya şerit metre yardımıyla) iki adet 8mm delik açın. Bu deliklere kutu içerisinde çıkan 2 adet 8mm lik plastik dübeli yerleştirin. Aşağıdaki resimde belirtildiği şekle uygun olarak cihazı kutu içerisinde çıkan vidalarla ayakları duvara monte edin. Ahşap yüzeylerde dübel kullanmadan mesafeyi işaretlemek suretiyle direk vidalama yapın. Metal yüzeylerde ise matkap uçlu vida (akıllı vida) temin ederek montaj yapın.



Tek ampullü cihazlar elektrik bağlantısı için fişli olarak sunulmaktadır. Çalıştırma işlemi fişin prize takılıp çıkartılmasıyla gerçekleşir. Priz ve fiş arasına konulacak şalter veya kumanda sistemi ile cihazın fişini çıkarmadan kontrol sağlanabilir. Çift ampullü cihazlarda kullanılan güç priz kapasitesinden fazla olduğu için enerji bağlantısı ehliyetli elektrikçiler tarafından uygun kablo kesiti ile elektrik dağıtım panosundan cihaz arkasındaki buata yapılmalıdır. Kablo ve pano arasına konulacak şalter veya kumanda sistemi ile cihazın kontrolü sağlanmalıdır.

5.3: ŐEMSİYE ASKI AYAĐI MONTAJI

Tek ampullü Őemsiye tipi (GSU15 - GSU20 - GSU15LG - GSU20LG) ısıtıcılar maksimum 40mm X 30mm kesitli profile monte edilebilir. Kutu ierisinden ıkan Őemsiye askı aparatını, 2 adet 4mm'lik vida ve somun ile ısıtıcının koluna vidalayın. Askı aparatı üzerindeki bakalit başlıklı kelebek vidayı sonuna kadar gevŐetin. Askı kolunu taktıktan sonra kelebek vidayı yeterince sıkarak sabitleme yapın. Elektrik baėlantısı yapıldıktan sonra, kablo üstünde bulunan diŐi konnektörü, cihaz üzerinde bulunan erkek konnektör ile birleŐtirin. Bu iŐlemi yaparken enerjinin kapalı olmasına dikkat edin aksi takdirde, fiŐ uçları ark yapıp konnektör kullanılmayacak hale gelecektir.



BÖLÜM 6: AMPUL DEĞİŞİMİ



UYARI

Infrared ampul (ler) i değiştirmeden önce gücü kesin. Müdahaleden önce elektriğin olmadığından emin olunuz.

1. Cihazın KAPALI olduğundan ve dokunulabilecek kadar soğuk olduğundan emin olun.
2. Buatlı modellerde buatı PH1 yıldız tornavida ile açarak ampul uçlarını sökün.
3. PH 2 yıldız vidalama ile yan kapakları açın. Ön kapakları ve Izgarayı çıkartın.
4. Soğutma kapaklarını yaylı vidaları ile birlikte çıkartın.
5. Soğutma taban vidalarını çıkartın.
6. Yan reflektörleri yavaşça açarak ampulü sökün.
7. Reflektörleri temiz bez ve alkol ile temizleyin.
8. Yeni ampulü yerine takın, ampul kablolarını buata veya iç klamense takarak sıkın.
9. Ampul kenarlarına yan reflektörleri taktıktan sonra soğutma tabanını söktüğünüz yönde yerine takın. Ters takmaya çalışırsanız vida deliklerini karşılamayacaktır.
10. Soğutma kapaklarını yaylı vida ile orta mukavemette sıkın. Ampulün rahat hareket ettiğine emin olun. Her elemanın yerine tam oturduğundan emin olun.
11. Isıtma elemanları takıldıktan sonra, kuvars cam temiz bir bez kullanılarak alkolle silinmelidir. Izgara ve varsa orta kapağı takın.
12. Yan kapakları yerine takıp vidalayın.
13. Buat varsa bağlantısını kontrol edip kapatın.

BÖLÜM 7: ELEKTRİK TESİSATI



UYARI



Isıtıcıya giden kablo tesisatı standartlara ve bu kılavuzdaki yönergelere uygun olarak bağlanmalı ve topraklanmalıdır.

Servis yapmadan önce ısıtıcıya giden gücü kesin.

Bu talimatlara uyulmaması ölüme veya elektrik çarpmasına neden olabilir.

Bu cihazın bağlantıları yüksek sıcaklıklara dayanımlı malzemeler ile donatılmıştır.

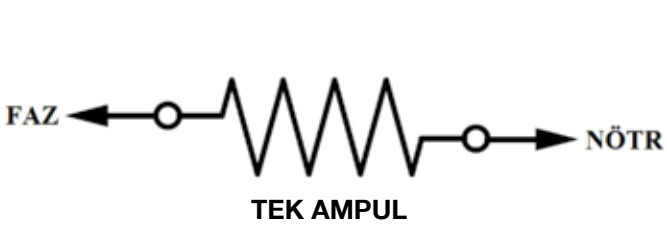
Elektrik bağlantılarını yapmadan önce varsa buat kapağını açın.

Kablo klamens bağlantıları her zaman sıkı şekilde yapılmalıdır. Kablo bağlantıları ayrıca kablo kanalı ile yapılmalıdır.

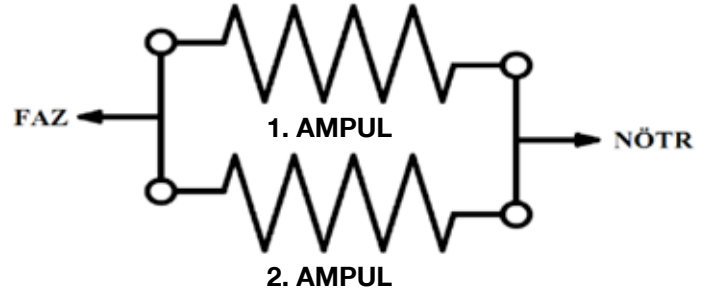
Elektrik bağlantı detayları için Çukurova Isı A.Ş. veya kalifiye bir elektrikçiye danışın.

Isıtıcı mutlaka topraklanmalı olarak çalıştırılmalıdır. Dış mekan uygulamalarında IP ve doğru montaj hayati öneme sahiptir.

7.1: ISITICI DAHİLİ ELEKTRİK ŞEMASI

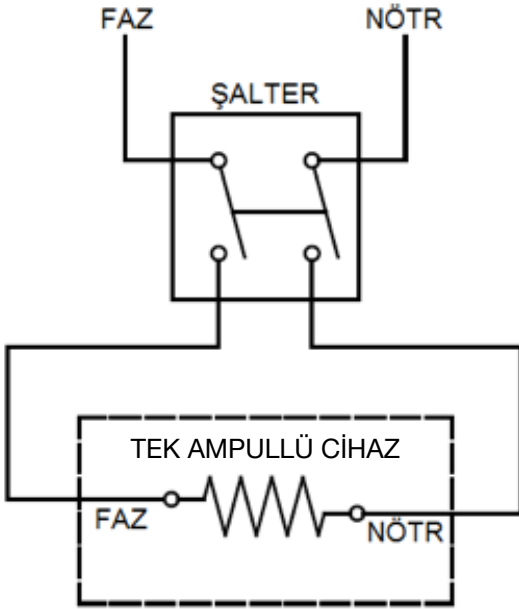


0,7 / 1,5 / 2 kW Kapasiteli Isıtıcılar

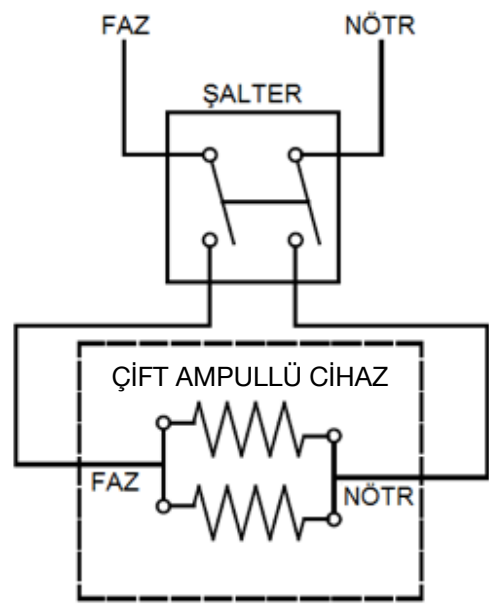


3 kW Kapasiteli Isıtıcılar

7.2: ISITICI HARİCİ ELEKTRİK ŞEMASI



0,7 / 1,5 / 2 kW Kapasiteli Isıtıcılar



3 kW Kapasiteli Isıtıcılar

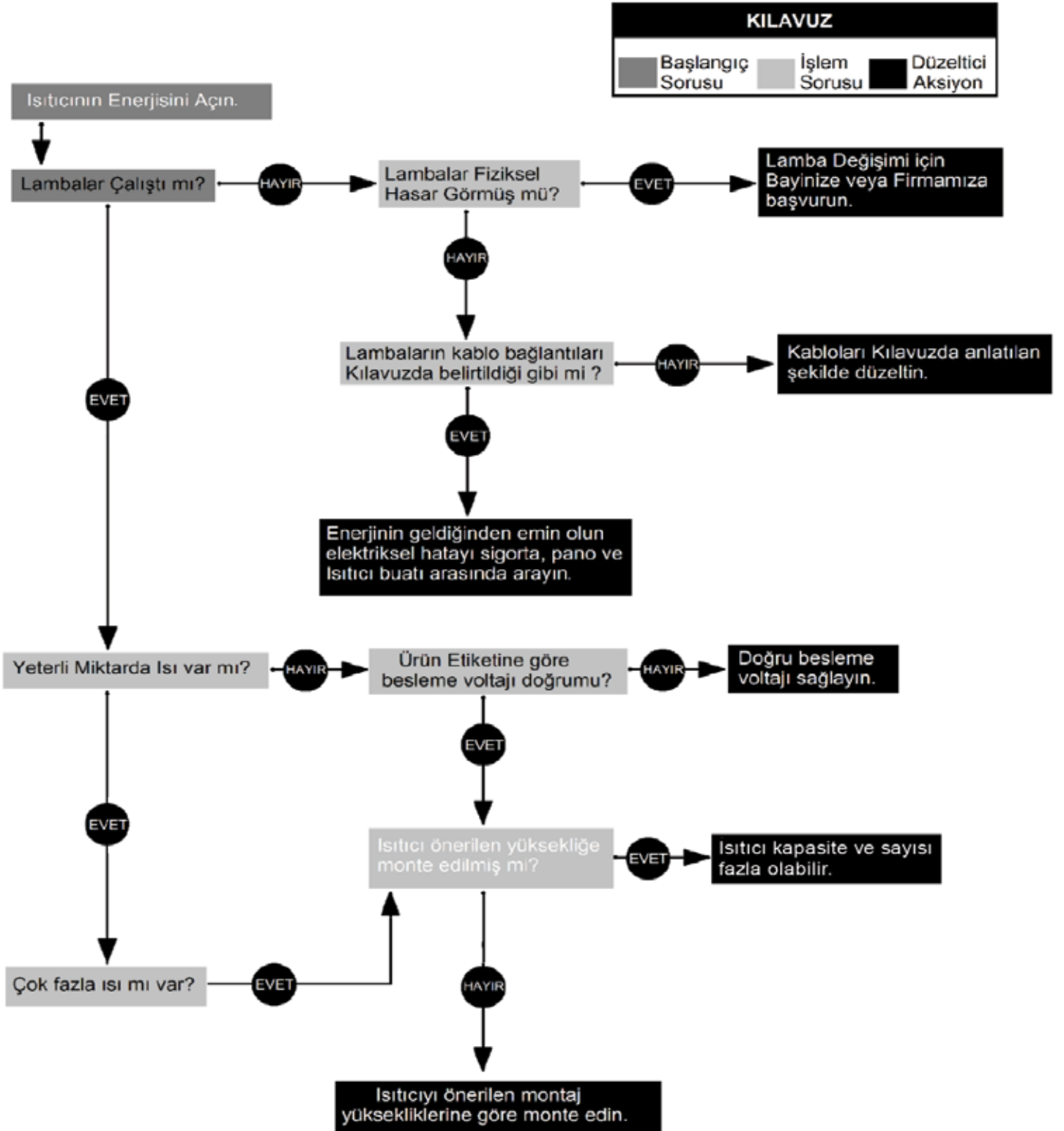
BÖLÜM 8: BAKIM

Maksimum işletim verimliliği ve sorunsuz çalışma elde etmek için aşağıdakilerin standart bir yıllık prosedür haline gelmesi önerilir.

Isıtıcı için daha fazla servis istenirse, Çukurova Isı A.Ş. veya Yetkili Satıcısı ile iletişime geçin.

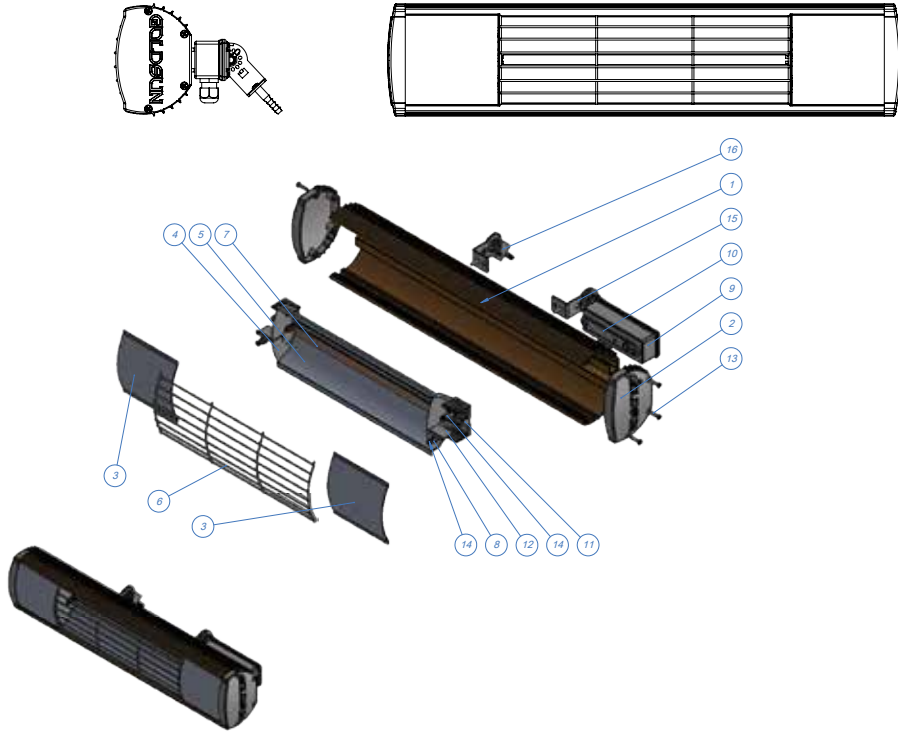
1. Reflektör yüzeyini nemli bir bezle temizleyin. (Isıtıcı ampulüne zarar vermemeye dikkat edilmesi gerekmektedir.)
2. Isıtıcının asma noktalarında sabitlendiğinden emin olun.
3. Her zaman yanıcı maddelere olan mesafeyi koruyun. Yanıcı maddeler için yayınlanan mesafeleri ihlal eden nesnelere derhal kaldırın.
4. Elektrik kablolarını ve bağlantılarını aşınma veya herhangi bir hasar açısından kontrol edin.

BÖLÜM 9: SORUN GİDERME



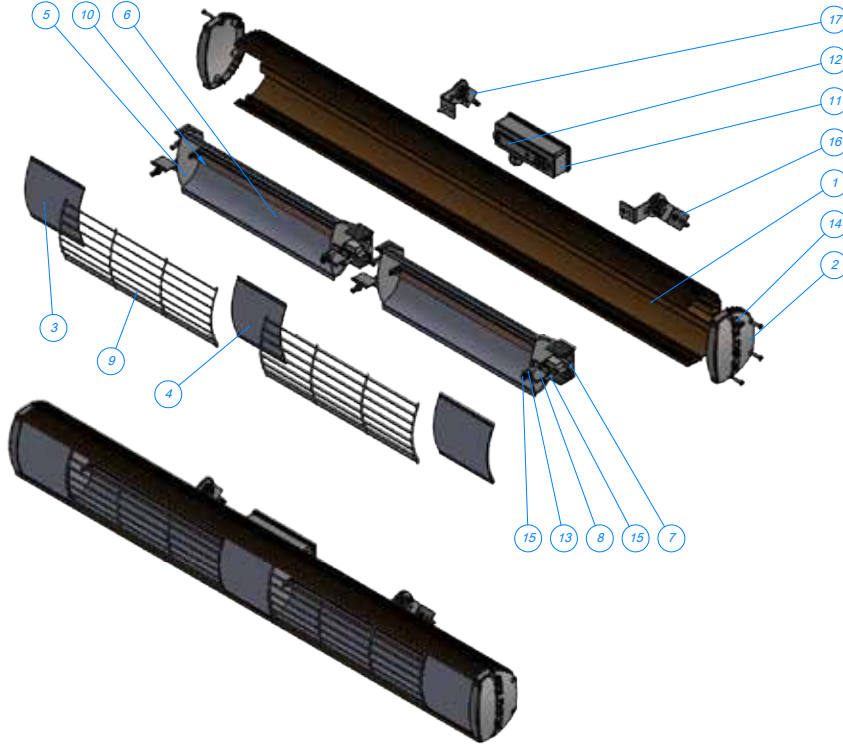
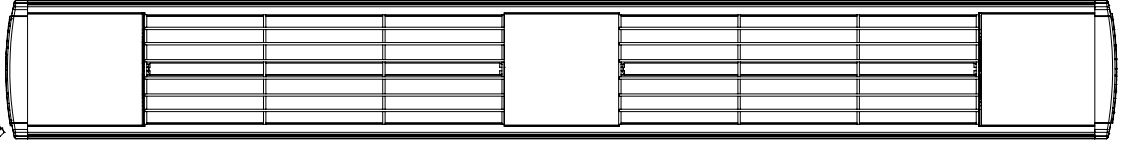
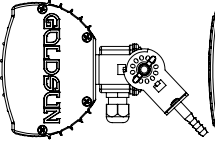
BÖLÜM 10: YEDEK PARÇALAR

AQUA serisi yedek parçalar hakkında eksiksiz bilgi için, www.goldsun.com.tr veya www.cukurovaisi.com adresini ziyaret edin. Üretimi durdurulan modeller için Çukurova Isı A.Ş.'ye danışın.



ÖĞE NO	STOK KODU	PARÇA ADI	ADET
1	25.105	Goldsun Aqua Tekli Kasa	1
2	25.148	Goldsun Aqua GSA (Logolu) Yan Kapak	2
3	25.149	Goldsun Aqua (Bombeli) Ön Kapak	2
4	25.156	Goldsun Aqua GSA - GSU Yan Reflektör (Bombeli)	2
5	25.123	Goldsun Aqua Reflektör	1
6	25.081	Goldsun Aqua Izgara Tel	1
7	25.095	Ampul - Su Geçirmez 700 W	1
7	25.103	Ampul - Su Geçirmez 1500 W	1
7	25.101	Ampul 1500 W Low Glare	1
7	25.104	Ampul - Su Geçirmez 2000 W	1
7	25.102	Ampul 2000 W Low Glare	1
8	25.027	Goldsun Sarf Malzemesi (Civata, Somun, Pul, Vida)	2
9	25.170	Goldsun Aqua - Supra - Nova Buat Takımı	1
10	25.168	Goldsun Plastik Buat Çerçeve Contası	1
11	25.163	Goldsun Aqua Ampul Kafası Soğutma Tabanı	2
12	25.164	Goldsun Aqua - Supra - Nova Ampul Kafası Soğutma Kapağı	2
13-14	25.027	Goldsun Sarf Malzemesi (Civata, Somun, Pul, Vida)	2
15-16	25.262	Goldsun Aqua - Supra - Nova Askı Kolu Takımı (4 lü) - Yeni	1

***Sadece Çukurova Isı orijinli yedek parça kullanın, Çukurova Isı garanti belgeli olmayan parça kullanmayın. Bu kurallara uyulmaması maddi hasara yol açabilir ve sistemin garanti şartlarını ihlal eder.



ÖĞE NO	STOK KODU	PARÇA ADI	ADET
1	25.119	Goldsun Aqua Çiftli Kasa	1
2	25.148	Goldsun Aqua GSA (Logolu) Yan Kapak	2
3-4	25.149	Goldsun Aqua (Bombeli) Ön Kapak	3
5	25.156	Goldsun Aqua GSA - GSU Yan Reflektör (Bombeli)	4
6	25.123	Goldsun Aqua Reflektör	2
7	25.163	Goldsun Aqua Ampul Kafası Soğutma Tabanı	4
8	25.164	Goldsun Aqua - Supra - Nova Ampul Kafası Soğutma kapağı	4
9	25.081	Goldsun Aqua Izgara Tel	2
10	25.103	Ampul - Su Geçirmez 1500 W	2
10	25.101	Ampul 1500 W Low Glare	2
10	25.104	Ampul - Su Geçirmez 2000 W	2
10	25.102	Ampul 2000 W Low Glare	2
11	25.170	Goldsun Aqua - Supra - Nova Buat Takımı	1
12	25.168	Goldsun Plastik Buat Çerçeve Contası	1
13-14-15	25.027	Goldsun Sarf Malzemesi (Civata, Somun, Pul, Vida)	4
16-17	25.262	Goldsun Aqua - Supra - Nova Askı Kolu Takımı (4 lü) - Yeni	1

***Sadece Çukurova Isı orijinli yedek parça kullanın, Çukurova Isı garanti belgeli olmayan parça kullanmayın. Bu kurallara uyulmaması maddi hasara yol açabilir ve sistemin garanti şartlarını ihlal eder.

YETKİLİ SERVİSLER:

ÇUKUROVA ISI A.Ş.

Merkez: Feyzullah Mah. Gelişim Sok. Piker Apt. No:9 Maltepe / İSTANBUL

Şube/Fabrika: Gebze Plastikçiler O.S.B. Atatürk Bulvarı No:28 Gebze / KOCAELİ

Tel: 0 262 751 33 66 Faks: 0 262 751 33 88

www.cukurovaisi.com

GARANTİ ŞARTLARI

- Garanti süresi, malın teslim tarihinden itibaren başlar ve 2 (iki) yıldır.
- Malın bütün parçaları dâhil olmak üzere tamamı firmamızın garantisi kapsamındadır.
- Malın garanti süresi içinde arızalanması durumunda tamirde geçen süre garanti süresine eklenir. Malın tamir süresi en fazla 30 (otuz) iş günüdür. Bu süre mala ilişkin arızanın servis istasyonuna, servis istasyonun olmaması durumunda, malın satıcısı, bayii, acentesi, temsilciliği, ithalatçısı veya imalatçısı-üreticisinden birisine bildirim tarihinden itibaren başlar. Malın arızasının 15 (on beş) iş günü içerisinde giderilmemesi halinde imalatçı-üretici veya ithalatçı malın tamiri tamamlanıncaya kadar, benzer özelliklere sahip başka bir malı tüketicinin kullanımına tahsis etmek zorundadır.
- Malın garanti süresi içinde gerek malzeme ve işçilik, gerekse montaj hatalarından dolayı arızalanması halinde, işçilik masrafı, değiştirilen parça bedeli ya da başka herhangi bir ad altında hiçbir ücret talep etmeksizin tamiri yapılacaktır.
- Tüketicinin onarım hakkını kullanmasına rağmen malın;
 - Tüketicie teslim edildiği tarihten itibaren, belirlenen garanti süresi içinde kalmak kaydıyla, bir yıl içinde aynı arızanın ikiden fazla tekrarlanması veya farklı arızaların dörtten fazla meydana gelmesi veya belirlenen garanti süresi içinde farklı arızaların toplamının altıdan fazla olması unsurlarının yanı sıra, bu arızaların maldan yararlanamamayı sürekli kılması,
 - Tamir için gereken azami sürenin aşılması,
 - Firmanın servis istasyonunun, servis istasyonunun mevcut olmaması halinde sırasıyla, bayii, acentesi, temsilciliği, ithalatçısı veya imalatçısı-üreticisinden birisinin düzenleyeceği raporla arızanın tamirinin mümkün bulunmadığının belirlenmesi durumlarında tüketici malın ücretsiz değiştirilmesini, bedel iadesini veya ayıp oranında bedel indirimini talep edebilir.
- Malın kullanım kılavuzunda yer alan hususlara aykırı kullanılmasından kaynaklanan arızalar garanti kapsamı dışındadır.
- Garanti Belgesi ile ilgili çıkabilecek sorunlar için T.C. Ticaret Bakanlığı Tüketicinin Korunması ve Piyasa Gözetimi Genel Müdürlüğü'ne başvurulabilir.

GARANTİ KAPSAMINA GİRMEYEN DURUMLAR

- Kullanma hatalarından meydana gelen hasar ve arızalar.
- Isıtıcının ampulünü amacından başka yönde kullanmak. (Sigara yakmak, ampule fiziki temasta bulunmak vb.)
- Düşürmeye veya darbeye bağlı hasarlar.
- Ürünün müşteriye tesliminden sonraki yükleme, boşaltma, taşıma sırasında oluşan hasar ve arızalar.
- Voltaj düşüklüğü veya fazlalığı, hatalı elektrik tesisatı, ürünün etiketinde yazılı olan voltajdan farklı voltajda kullanma nedenlerinden meydana gelecek hasar ve arızalar.
- Ürünün kullanma kılavuzlarında yer alan hususlara aykırı kullanımdan kaynaklanan arızalar.
- Satıcı tarafından yetki verilmeyen kişiler tarafından yapılan tamiratlar ve kullanılan yedek parça sonucu oluşan arızalar.
- Sistemlerde halojene edilmiş hidrokarbonlu bölgeden veya etkili kimyevi maddelerden dolayı oluşan hasar ve arızalar.
- **SATICI YANLIŞ KULLANIMLARDAN DOLAYI OLUŞABİLECEK ARIZALARDAN SORUMLU DEĞİLDİR.**

GARANTİ SÜRESİ: 2 (İKİ) YILDIR.

BAYii

Gebze Plastikçiler Organize Sanayi Bölgesi
Atatürk Bulvarı No:28 41400 Gebze / Kocaeli
Tel +[90] 262 751 33 66 - Fax +[90] 262 751 33 88
info@cukurovaisi.com

Kalite Sistemi Denetim
Sertifikası



ISO 9001:2008 REGISTERED COMPANY

©2014 İstanbul
Her hakkı mahfuzdur. Cukurova İer Sistemleri San.
ve Tic. Ltd. Şti. nin yazılı müsaadesi alınmaksızın bu
çalışmanın bir kısmı veya tamamı grafik, elektronik
veya mekanik olarak hiçbir şekilde kopya edilemez,
fotoğrafla alınamaz. Bu koşullarda dijital basım
tarafından itibaren geçerlidir. Fakal herhangi bir
şekilde değiştirilebilir. Güncel bilgiler için Cukurova
İer Sistemleri San. ve Tic. Ltd. Şti. ne başvurunuz.